



**PARTS
CATALOGUE
CATALOGO
DE REPUESTOS**

SZ16RR (1SY2) MEXICO



1N1SY-210S1

()

SZ16RR
CATALOGO DE REPUESTOS
©2013 por Yamaha Motor Co., Ltd.
1ª edición, septiembre 2013
Todos los derechos reservados.
Toda reproducción o uso no autorizado
sin el consentimiento escrito de
Yamaha Motor Co., Ltd.
quedan expresamente prohibidos
Impreso en Japón.

SZ16RR
PARTS CATALOGUE
©2013 by Yamaha Motor Co., Ltd.
1st edition, September 2013
All rights reserved.
Any reprinting or unauthorized use
without the written permission of
Yamaha Motor Co., Ltd.
is expressly prohibited.
Printed in Japan.

PROLOGO

Este catálogo de repuestos corresponde a las piezas para el o los modelos que figuran en la página de portada. Al formular el pedido de repuestos, se ruega citar este catálogo y especificar correctamente el número y el nombre de las piezas.

1. Las modificaciones y agregados que se hayan realizado después de la edición de este Catálogo de Repuestos, serán anunciados en las Informaciones de Recambios. Es recomendable que se hagan las correcciones necesarias en el Catálogo de Repuestos de acuerdo con las Informaciones de Recambios.

2. Abreviaciones

En este. Catálogo de Repuestos se emplean las siguientes abreviaciones.

“UR” Usar el número de partes especificado

“UN” Usar la cantidad necesaria

“AP” Piezas sustitutivas

“LM” Fabricación local (Hay que pedir los repuestos en las cercanías)

“F#” N° de bastidor (N° aplicable a la máquina)

“O/S” Sobredimensionado

3. La cantidad de componentes para el montaje

- Los componentes, suministrados como conjunto, se describen con un punto (.) que precede al nombre del parte como se indica a continuación.
- La numeración que aparece a la derecha de cada descripción indica la cantidad de partes por cada unidad de conjunto.

CODIGO N°	DESCRIPCION	CANT.	OBSERVACIONES
2F5-83310-60	ENSAMBLAJE DE LA LUZ	2	
115-83311-60	.BOMBILLA (6V-18W)	1	

4. Los colores de los componentes se indican como sigue en la columna de “OBSERVACIONES”.

CODIGO N°	DESCRIPCION	CANT.	OBSERVACIONES
2N4-24110-00-X5	COMP. DEL TANQUE	2	MXR
3J1-24240-10	.GRAFICO, DEL TANQUE	1	PARA MXR

5. Debe tenerse en cuenta que las ilustraciones sirven como guía para la búsqueda de los números de partes y no deben usarse para el montaje. Durante el montaje, se recomienda usar el manual de taller correspondiente.

6. EL asterisco (*) antes del número de referencia indica los elementos modificados después de la primera edición.

FOREWORD

This Parts Catalogue is related to the parts for the model(s) on the cover page. When you are ordering replacement parts, please refer to this Parts Catalogue and quote both part numbers and part names correctly.

1. Modifications or additions which have been made after the issue of the Parts Catalogue will be announced in the Parts News.

It is advisable that you make the necessary corrections to the Parts Catalogue according to the Parts News.

2. Abbreviations

The following abbreviations are used in this Parts Catalogue.

“UR” Use specified parts number.

“UN” Use as many as needed.

“AP” Alternate Parts

“LM” Locally Made (Parts need to be ordered locally)

“F#” Frame No. (Applicable machine No.)

“O/S” Over Size

3. The number of components for assembly

- Parts, which are to be supplied in an assembly, are listed with a dot (.) in front of the part name as shown below.
- The numeral appearing to the right of each component part indicates the quantity of parts for each assembly unit.

PART NO.	DESCRIPTION	Q'TY	REMARKS
2F5-83310-60	FRONT FLASHER LIGHT ASSY	2	
115-83311-60	.BULB (6V-18W)	1	

4. Applicable colours of graphics are represented in the “REMARKS” as shown below.

PART NO.	DESCRIPTION	Q'TY	REMARKS
2N4-24110-00-X5	FUEL TANK COMP.	2	MXR
3J1-24240-10	.GRAPHIC, FUEL TANK	1	FOR MXR

5. Note that the illustrations for reference in finding parts numbers are not to be used for assembling. When assembling, please use the applicable service manual.

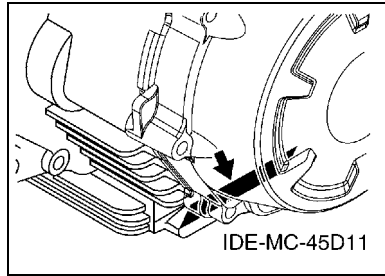
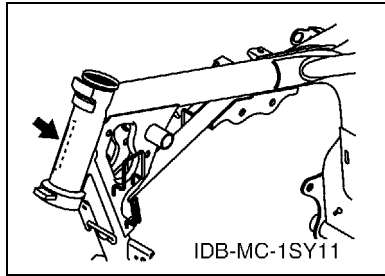
6. The asterisk (*) before a reference number indicates modified items after the first edition.

PROLOGO

7. Números de serie

Nº de Serie del bastidor

Nº de Serie del motor



8. Códigos de color aplicables (El símbolo (*) muestra el color de modelo.)

Abreviatura	Nombre de color	Código de color
DPBML(*)	DARK PURPLISH BLUE METALLIC L	0865
DRMK(*)	DEEP RED METALLIC K	0918
S3	SILVER 3	0791
YB(*)	YAMAHA BLACK	0033

9. Nº de serie inicial aplicable

Nº de Serie del bastidor

Nº de serie	Nombre de la columna de cantidades	Código de Modelo

Nº de Serie del motor

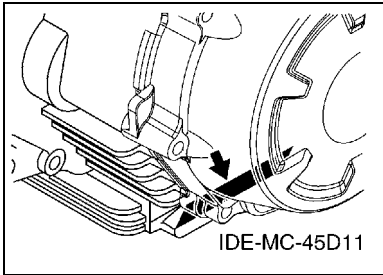
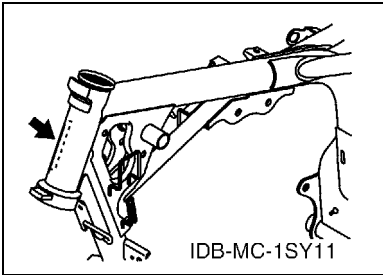
Nº de serie	Nombre de la columna de cantidades	Código de Modelo

FOREWORD

7. Applicable Serial No.

Frame Serial No.

Engine Serial No.



8. Applicable Colour Code (The (*) mark shows Model colour.)

Abbreviation	Colour Name	Colour Code
DPBML(*)	DARK PURPLISH BLUE METALLIC L	0865
DRMK(*)	DEEP RED METALLIC K	0918
S3	SILVER 3	0791
YB(*)	YAMAHA BLACK	0033

9. Applicable Starting Serial No.

Frame Serial No.

Serial No.	Name Of Q'ty Column	Model Code

Engine Serial No.

Serial No.	Name Of Q'ty Column	Model Code

CONTENIDO

MOTOR

CILINDRO	1
CIGUENAL & PISTON	3
VALVULA	4
ARBOL DE LEVAS & CADENA	5
BOMBA DE ACEITE	6
ADMISION	7
CARBURADOR	9
DESCARGA	11
CARTER	12
CUBIERTA DE CARTER 1	13
ARRANQUE	14
EMBRAGUE DEL ARRANQUE	15
EMBRAGUE	16
TRANSMISION	18
LEVA DE CAMBIO & HORQUILLA	19
EJE DE CAMBIO & PEDAL	20

SHASIS

CUADRO	21
GUARDABARRO	22
CUBIERTA LATERAL	23
BRAZO TRASERO & SUSPENSION	25
DIRECCION	26
HORQUILLA DELANTERA	27
DEPOSITO DE COMBUSTIBLE	29
ASIENTO	31
RUEDA DELANTERA	33
CALIBRE FRENO DELANTERA	34
RUEDA TRASERA	35
MANILLAR & CABLE	37
CILINDRO MAESTRO DELANTERO	38
SOPORTE & APOYAPIE	39
BOVEDA 1	41
GENERADOR	42
MOTOR DE ARRANQUE	43
LUZ DE DESTELLADOR	44
MEDIDOR	46
FARO DELANTERO	47
LUZ DE COLA	48
INTERRUPTOR DE MANILLAR&PALANC	49
EQUIPO ELECTRICO 1	50

EQUIPO ELECTRICO 2	51
--------------------------	----

INDICE

INDICE NUMERICO	52
-----------------------	----

CONTENTS

ENGINE

CYLINDER	1
CRANKSHAFT & PISTON	3
VALVE	4
CAMSHAFT & CHAIN	5
OIL PUMP	6
INTAKE	7
CARBURETOR	9
EXHAUST	11
CRANKCASE	12
CRANKCASE COVER 1	13
STARTER	14
STARTER CLUTCH	15
CLUTCH	16
TRANSMISSION	18
SHIFT CAM & FORK	19
SHIFT SHAFT	20

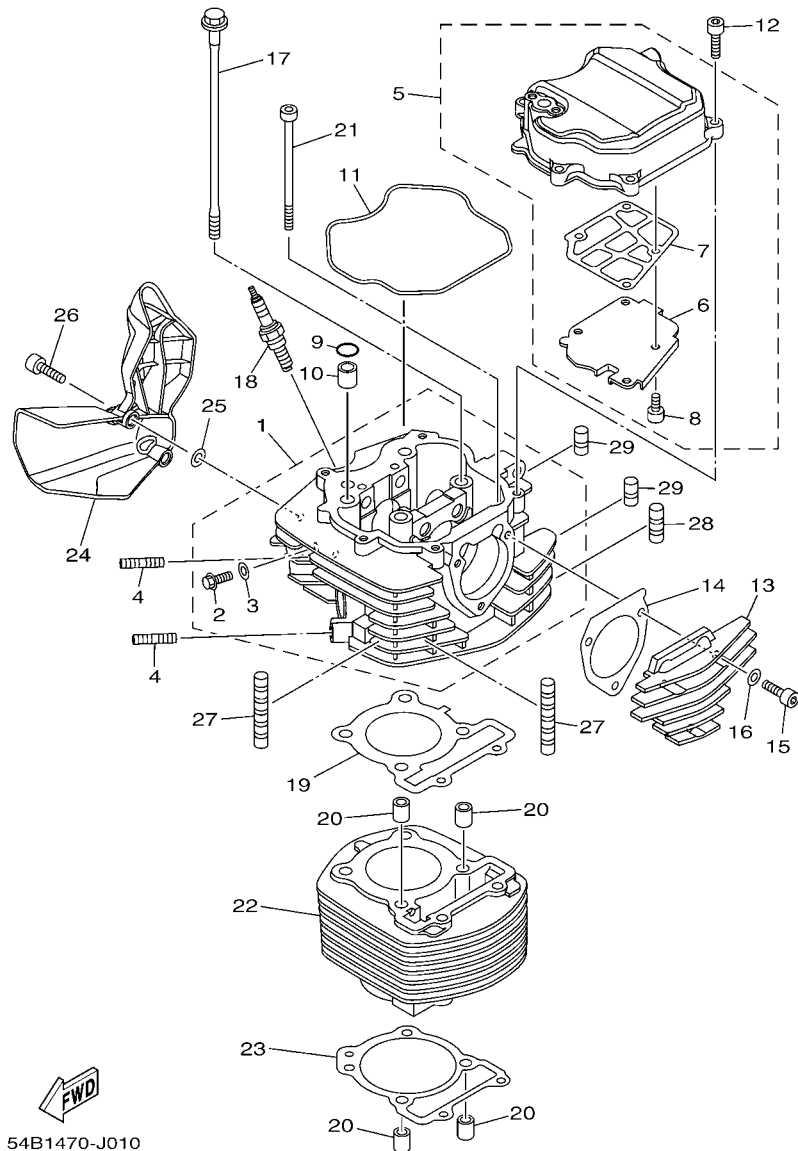
CHASSIS

FRAME	21
FENDER	22
SIDE COVER	23
REAR ARM & SUSPENSION	25
STEERING	26
FRONT FORK	27
FUEL TANK	29
SEAT	31
FRONT WHEEL	33
FRONT BRAKE CALIPER	34
REAR WHEEL	35
STEERING HANDLE & CABLE	37
FRONT MASTER CYLINDER	38
STAND & FOOTREST	39
COWLING 1	41
GENERATOR	42
STARTING MOTOR	43
FLASHER LIGHT	44
METER	46
HEADLIGHT	47
TAILLIGHT	48
HANDLE SWITCH & LEVER	49
ELECTRICAL 1	50

ELECTRICAL 2	51
--------------------	----

INDEX

NUMERICAL INDEX	52
-----------------------	----



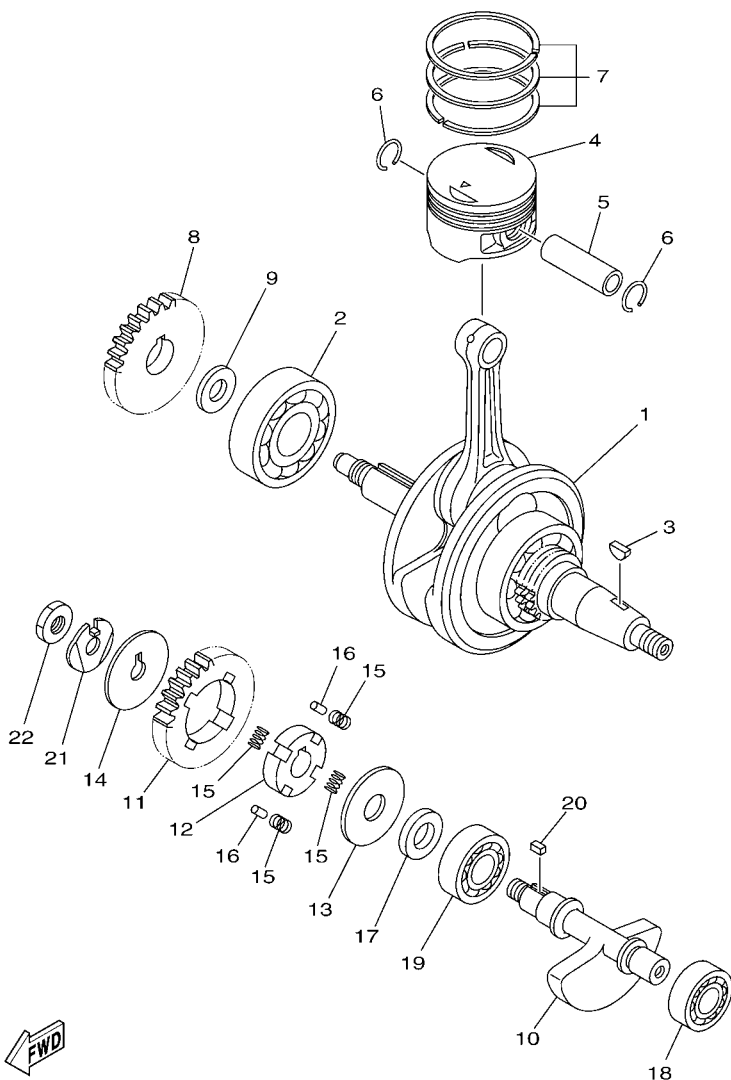
54B1470-J010

FIG. 1 CILINDRO CYLINDER

REF. Nº	CODIGO Nº PART NO.	DESCRIPCION DESCRIPTION	1SY2				OBSERVACIONES REMARKS
1	54B-E1111-00	CULATA CILINDRO 1 HEAD, CYLINDER 1	1				
2	95022-06012	.PERNO, DE BRIDA .BOLT, FLANGE	1				
3	90430-06817	.JUNTA .GASKET	1				
4	95617-08620	PERNO DE PUNTAL BOLT, STUD	2				
5	1ES-E1190-00	TAPA CULATA DE CILINDRO 1 COVER, CYLINDER HEAD 1	1				
6	54B-E1165-00	.PLACA RESPIRADERO .PLATE, BREATHER	1				
7	21C-E1169-10	.EMAPQ CBTA.DE RESP. .GASKET, BREATHER COVER	1				
8	91317-05010	.PERNO .BOLT	4				
9	93210-12800	ANILLO O O-RING	1				
10	93612-16254	PASADOR DE CLAVIJA PIN, DOWEL	1				
11	21C-E1193-00	EMPAQUE GASKET, HEAD COVER 1	1				
12	91317-06025	PERNO BOLT	5				
13	54B-E1186-00	CUBIERTA CULATA CIL.LAT.2 COVER, CYLINDER HEAD SIDE 2	1				
14	21C-E2435-10	EMPAQUE GASKET	1				
15	91317-06025	PERNO BOLT	3				
16	90430-06817	JUNTA GASKET	3				
17	90105-08197	TORNILLO BOLT, FLANGE	4				
18	94703-00885	BUJIA (NGK CPR8EA) PLUG, SPARK (NGK CPR8EA)	1				
19	54B-E1181-00	JUNTA, DE CULATA 1 GASKET, CYLINDER HEAD 1	1				
20	91810-14804	PASADOR DE CLAVIJA PIN, DOWEL	4				
21	90110-06304	TORNILLO ALLEN BOLT, HEXAGON SOCKET HEAD	2				
22	54B-E1310-00	CILINDRO CYLINDER	1				
23	21C-E1351-00	JUNTA, DE CILINDRO GASKET, CYLINDER	1				
24	54B-E2661-00	CONDUCTO DUCT	1				
25	90201-05820	ARANDELA PLANA WASHER, PLATE	2				
26	90110-06846	TORNILLO ALLEN BOLT, HEXAGON SOCKET HEAD	2				
27	21C-E1161-00	AMORTIGUADOR 1 ABSORBER 1	2				

FIG. 2 CIGUENAL & PISTON

CRANKSHAFT & PISTON



54B1470-J020

REF. N°	CODIGO N° PART NO.	DESCRIPCION DESCRIPTION	1SY2				OBSERVACIONES REMARKS
1	21C-E1400-09	CIGUENAL COMPLETO CRANKSHAFT ASSY	1				
2	93306-305YC	COJINETE BEARING	1				
3	90280-03017	CUNA WOODRUFF KEY, WOODRUFF	1				
4	21C-E1631-00	PISTON (NORMA) PISTON (STD)	1				
	21C-E1636-09	PISTON (0.50MM O/S) PISTON (0.50MM O/S)	1				AP AP
	21C-E1638-09	PISTON (1.00MM O/S) PISTON (1.00MM O/S)	1				AP AP
5	21C-E1633-00	PASADOR, PISTON PIN, PISTON	1				
6	93450-16812	SEGURO CIRCLIP	2				
7	21C-E1603-00	JUEGO DE ANILLOS (NORMA) PISTON RING SET (STD)	1				
	21C-E1605-00	JUEGO DE ANILLOS (0.50MM O/S) PISTON RING SET (0.50MM O/S)	1				AP AP
	21C-E1607-00	JUEGO DE ANILLOS (1.00MM O/S) PISTON RING SET (1.00MM O/S)	1				AP AP
8	54B-E1536-00	ENGRANAJE TRACCION GEAR, DRIVE	1				
9	90387-20813	ESPACIADOR COLLAR	1				
10	54B-E1454-00	PESO 1 WEIGHT 1	1				
11	21C-E1531-00	ENGRANAJE CONTRAPESO GEAR, BALANCE WEIGHT	1				
12	21C-E1496-20	COPA TÓPE BOSS, BUFFER	1				
13	90201-15022	ARANDELA PLANA WASHER, PLATE	1				
14	90214-10006	ARANDELA DE POSICION WASHER, CLAW	1				
15	54B-E1476-00	RESORTE SPRING	4				
16	21C-E3362-00	RODILLO ROLLER	2				
17	90387-155J0	ESPACIADOR COLLAR	1				
18	93306-252YG	COJINETE BEARING	1				
19	93306-253Y6	COJINETE BEARING	1				
20	90282-05031	CHAVETA, RECTA KEY, STRAIGHT	1				
21	90215-10284	ARANDELA DE CIERRE WASHER, LOCK	1				
22	90170-10405	TUERCA NUT	1				



21C1470-G030

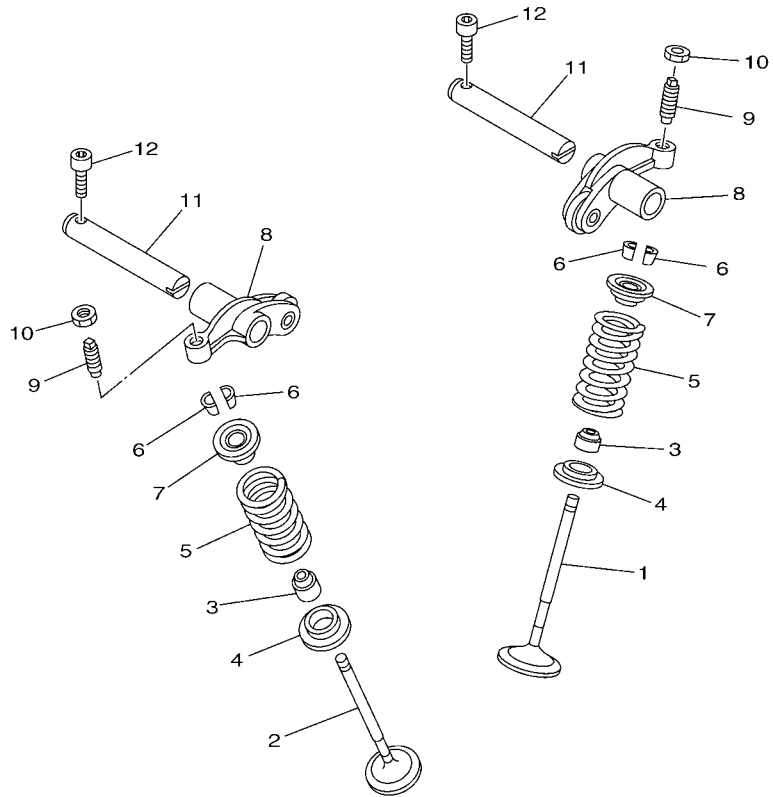
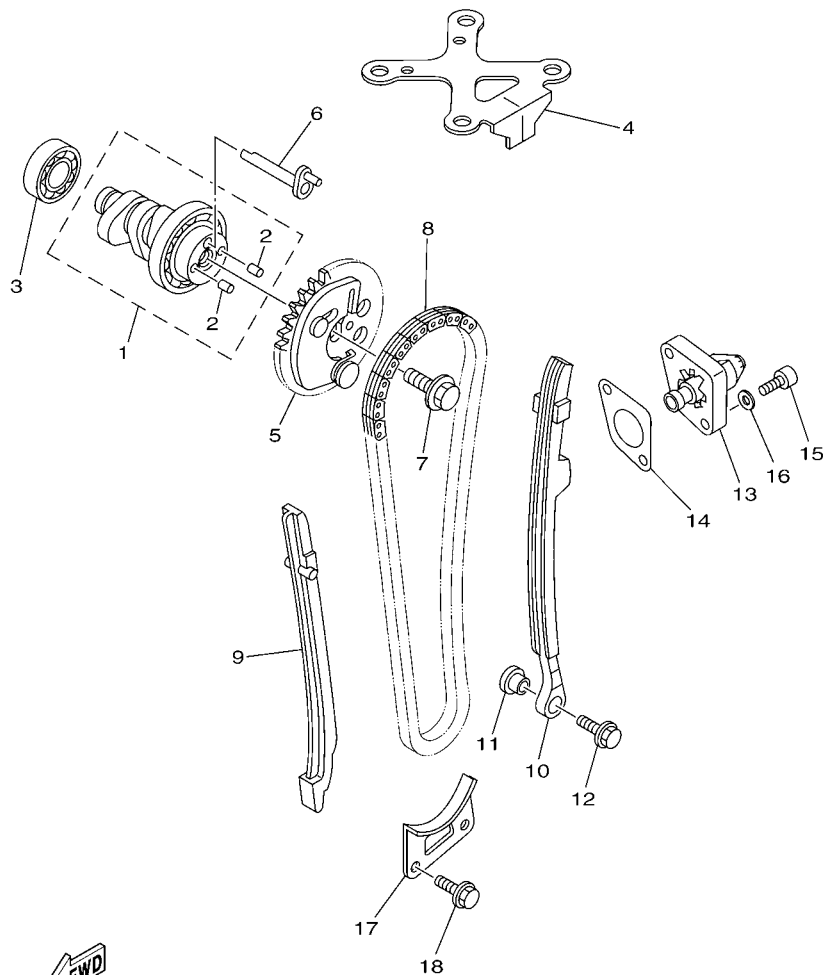


FIG. 3 VALVULA

VALVE

REF. Nº	CODIGO Nº PART NO.	DESCRIPCION DESCRIPTION	1SY2				OBSERVACIONES REMARKS
1	54B-E2111-00	VALVULA DE ADMISION VALVE, INTAKE	1				
2	54B-E2121-00	VALVULA DE ESCAPE VALVE, EXHAUST	1				
3	21C-E2119-00	SELLO DE ACEITE VALVULA SEAL, VALVE STEM	2				
4	21C-E2126-00	ASIENTO RESORTE DE VALVULA2 SEAT, VALVE SPRING 2	2				
5	54B-E2113-00	RESORTE VALVULA INTERNA SPRING, VALVE INNER	2				
6	22F-12118-01	SÉGURO DE VALVULA LOCK, VALVE SPRING RETAINER	4				
7	21C-12117-00	RETEN RESORTE DE VALVULA RETAINER, VALVE SPRING	2				
8	21C-E2151-10	BRAZO DE BALANCIN DE VALVULA ARM, VALVE ROCKER	2				
9	21C-12159-00	TORNILLO DE AJUSTE DE VALVULA SCREW, VALVE ADJUSTING	2				
10	90170-06128	TUERCA NUT	2				
11	21C-E2156-00	EJE DE BALANCIN SHAFT, ROCKER 2	2				
12	91317-05016	PERNO BOLT	2				

FIG. 4 ARBOL DE LEVAS & CADENA CAMSHAFT & CHAIN




54B1470-J040

REF. N°	CODIGO N° PART NO.	DESCRIPCION DESCRIPTION	1SY2				OBSERVACIONES REMARKS
1	54B-E2170-00	ARBOL DE LEVAS COMPLETO 1 CAMSHAFT ASSY 1	1				
2	93605-06800	.PASADOR DE CLAVIJA .PIN, DOWEL	2				
3	93306-002X2	COJINETE BEARING	1				UR
	93306-002Y1	COJINETE BEARING	1				UR
4	21C-E111F-00	PLACA PLATE	1				
5	1PM-E2280-00	EQUIPO DE DESCOMPRESION DECOMPRESSION ASSY	1				
6	1PM-E2288-00	LEVA DE DESCOMPRESION CAM, DECOMPRESSION	1				
7	90105-08196	TORNILLO BOLT, FLANGE	1				
8	94568-G2096	CADENA CHAIN	1				
9	21C-E2231-00	TOPE DE GUIA 1 GUIDE, STOPPER 1	1				
10	21C-E2241-00	TOPE DE GUIA 2 GUIDE, STOPPER 2	1				
11	4LS-E5598-00	COLLAR COLLAR	1				
12	95802-06020	TORNILLO DE REBORDE BOLT, FLANGE	1				
13	21C-E2210-01	TENSOR CADENA DE LEVA TENSIONER ASSY, CAM CHAIN	1				
14	5MX-E2213-01	EMPAQUE DE CAJA TENSOR GASKET, TENSIONER CASE	1				
15	91317-06018	PERNO BOLT	2				
16	90201-06037	ARANDELA PLANA (T=1.0) WASHER, PLATE (T=1.0)	2				
17	21C-E2437-00	TOPE STOPPER	1				
18	95027-06016	PERNO, DE BRIDA BOLT, FLANGE	2				

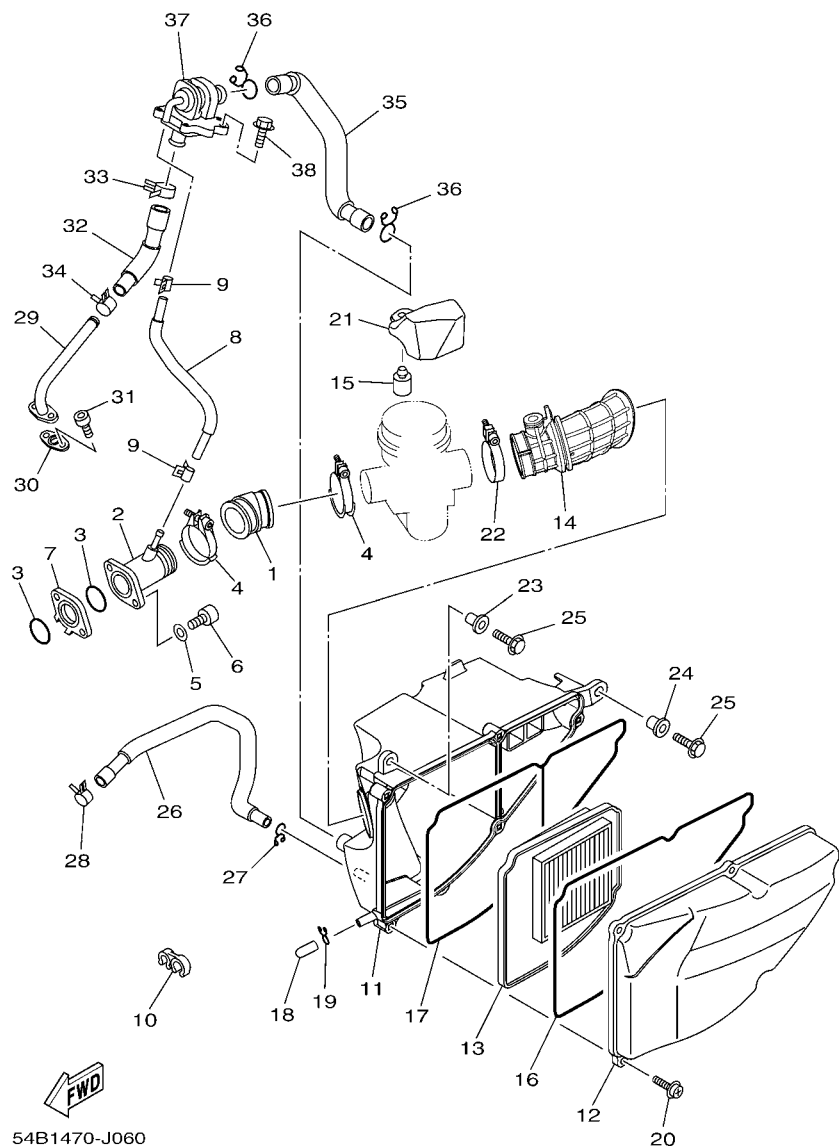


FIG. 6 ADMISION

INTAKE

REF. N°	CODIGO N° PART NO.	DESCRIPCION DESCRIPTION	1SY2				OBSERVACIONES REMARKS
1	54B-E3586-00	TOBERA DE CARBURADOR 1 JOINT, CARBURETOR 1	1				
2	21C-E3536-01	TOBERA DE CARBURADOR JT. , CARBURETOR	1				
3	93210-30611	ANILLO O O-RING	2				
4	90450-44803	BRIDA, MANGUERA HOSE CLAMP ASSY	2				
5	92907-06600	ARANDELA WASHER, PLATE	2				
6	91317-06025	PERNO BOLT	2				
7	21C-E3595-00	TOBERA JOINT	1				
8	54B-E3542-00	MANGUERA, DE VACIO 1 HOSE, VACUUM SENSING 1	1				
9	90467-08808	PRESILLA CLIP	2				
10	90468-05188	PRESILLA CLIP	1				
11	54B-E4411-00	CAJA FILTRO DEL AIRE 1 CASE, AIR CLEANER 1	1				
12	54B-E4412-00	TAPA CAJA DEL FILTRO 1 CAP, CLEANER CASE 1	1				
13	54B-E4450-00	ELEMENTO COMP.FILTRO DE AIRE ELEMENT ASSY, AIR CLEANER	1				
14	54B-E4453-00	UNION DEL FILTRO DEL AIRE 1 JOINT, AIR CLEANER 1	1				
15	54B-E4377-00	TOPE STOPPER	1				
16	54B-E4452-00	SELLO SEAL	1				
17	54B-E4462-00	SELLO SEAL	1				
18	54B-E443E-00	TUBO, DRENAJE PIPE, DRAIN	1				
19	54B-E4438-00	PRESILLA FILTRO DE DRENAJE CLIP, DRAIN CLEANER	1				
20	97602-05320	TORNILLO CON RONDONA SCREW, PAN HEAD WITH WASHER	5				
21	54B-E4877-00	RESONATOR RESONATOR	1				
22	38B-E3575-00	BANDA BAND	1				
23	90387-06737	ESPACIADOR COLLAR	1				
24	90387-09806	ESPACIADOR COLLAR	2				
25	95827-06016	TORNILLO BOLT, FLANGE	3				
26	54B-E1166-00	TUBO RESPIRADERO 1 PIPE, BREATHER 1	1				
27	90467-12813	PRESILLA CLIP	1				

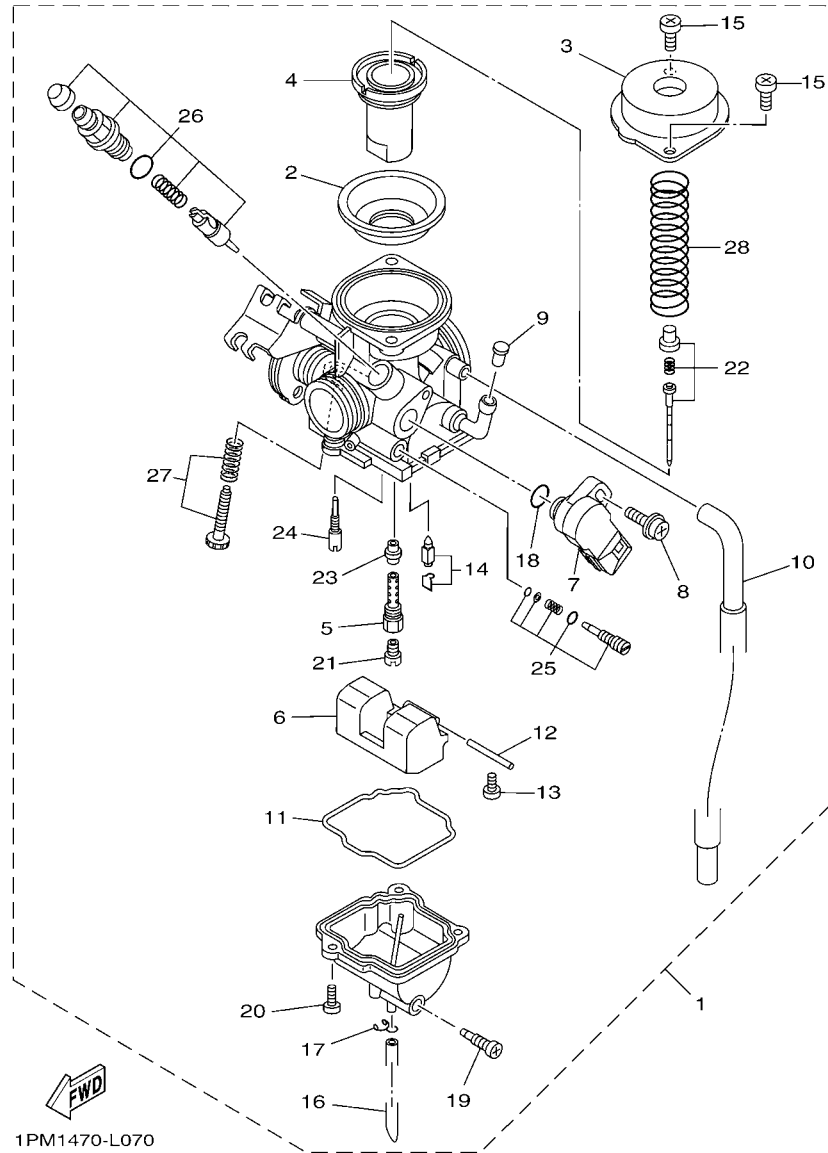
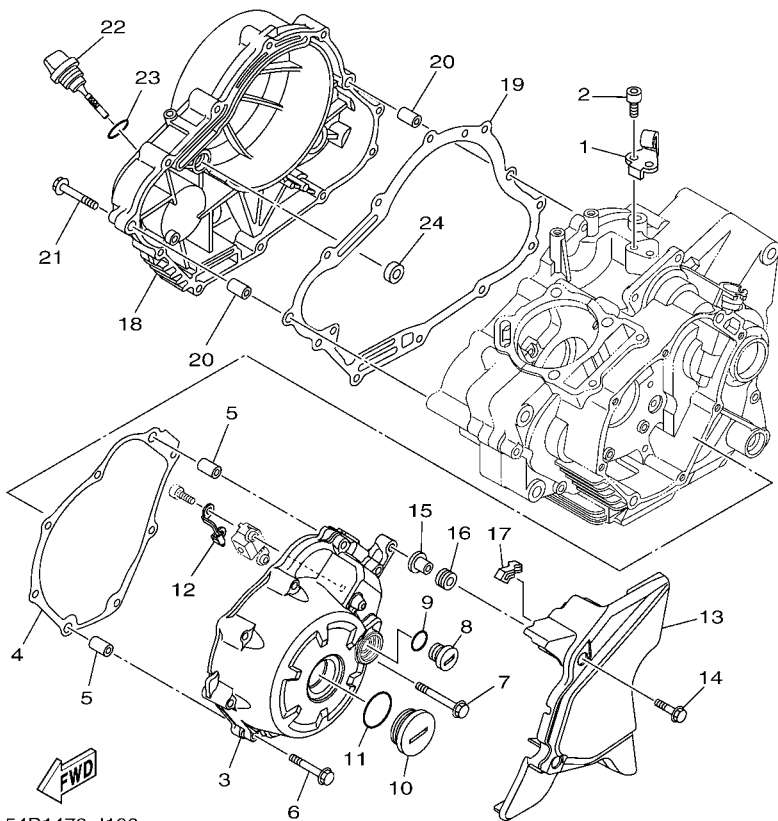
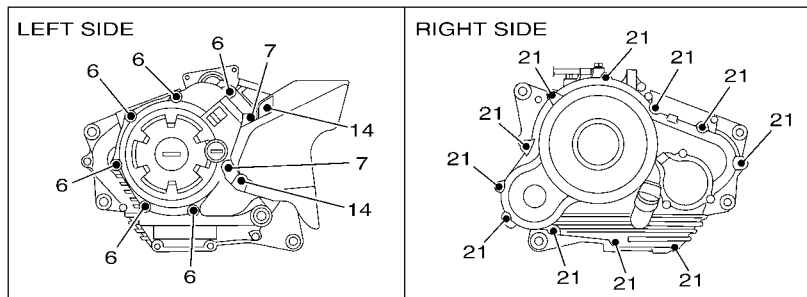


FIG. 7 CARBURADOR

CARBURETOR

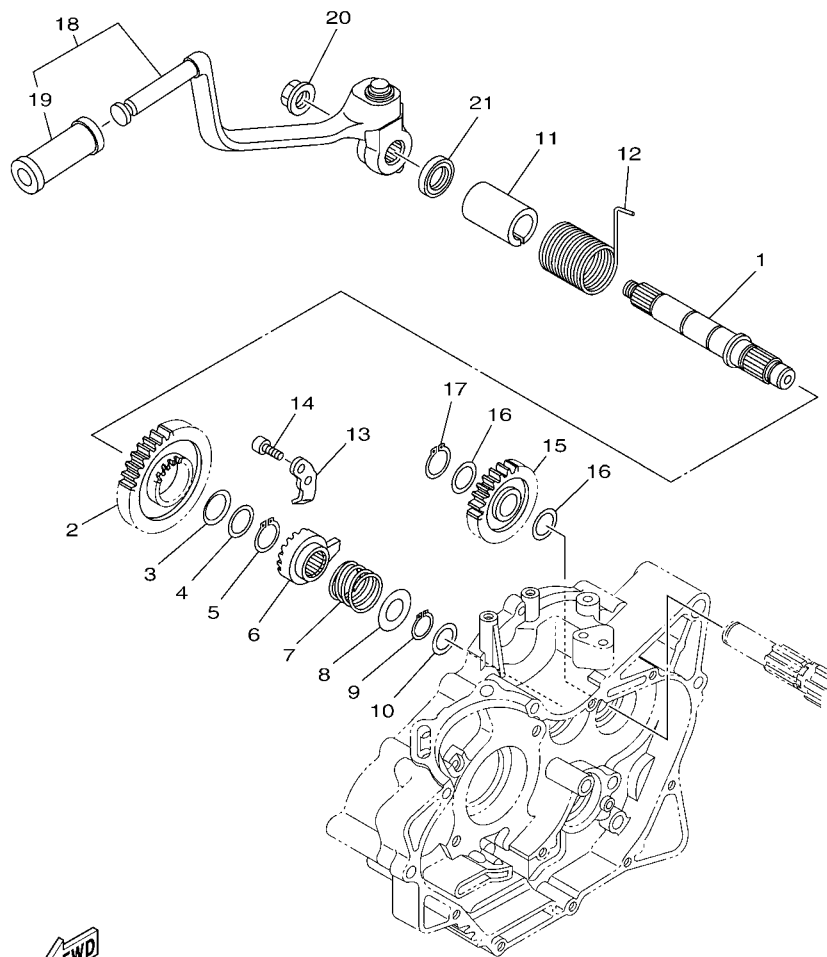
REF. N°	CODIGO N° PART NO.	DESCRIPCION DESCRIPTION	1SY2				OBSERVACIONES REMARKS
1	1PM-E4901-00	CARBURADOR COMPLETO 1 CARBURETOR ASSY 1	1				
2	5YY-24411-10	.DIAFRAGMA .DIAPHRAGM	1				
3	5LW-14958-00	.CUBIERTA DE DIAFRAGMA .COVER, DIAPHRAGM	1				
4	54B-14112-00	.VALVULA DE ACELERACION 1 .VALVE, THROTTLE 1	1				
5	54B-1496A-00	.BOQUILLA PRINCIPAL .HOLDER, NEEDLE JET	1				
6	54B-14985-00	.BOIA .FLOAT	1				
7	1PM-H5885-00	.TERMICA SENSORIO .THROTTLE SENSOR ASSY	1				
8	1PM-14216-00	.TORNILLO .SCREW	1				
9	5LW-14994-00	.FILTRO .NET, FILTER	1				
10	54B-14396-00	.TUBO .PIPE	1				
11	5HK-14147-00	.ANILLO O .O-RING	1				
12	353-14186-00	.PASADOR DE LA BOYA .PIN, FLOAT	1				
13	98502-04008	.TORNILLO .SCREW, PAN HEAD	1				
14	5YY-14150-00	.AGUJA DEL CARB. .NEEDLE ASSY	1				
15	98502-05008	.TORNILLO .SCREW, PAN HEAD	2				
16	3TU-14196-00	.TUBO DE DRENASE .PIPE, OVER FLOW 1	1				
17	22F-14139-00	.PRESILLA TUBO .CLIP, PIPE	1				
18	5YP-14561-00	.ANILLO O .O-RING	1				
19	1PM-14191-00	.TORNILLO, DE DRENAJE .PLUG, DRAIN	1				
20	98502-04014	.TORNILLO .SCREW, PAN HEAD	3				
21	3G2-14231-24	.INYECTOR, PRINCIPAL (#120) .JET, MAIN (#120)	1				
22	54B-1490J-00	.CJTO. AGUJA .NEEDLE SET	1				
23	54B-14141-33	.BOQUILLA PRINCIPAL .NOZZLE, MAIN	1				
24	5P0-14142-17	.SURTIDOR DE RALENTI (#17.5) .JET, PILOT (#17.5)	1				
25	54B-14105-00	.TORNILLO DE PILOTO .PILOT SCREW SET	1				
26	5YY-1410A-00	.JUEGO DE ARRANQUE .STARTER SET	1				
27	5YY-14103-00	.CJTO. TORNILLO DEL RALENTI .THROTTLE SCREW SET	1				



54B1470-J100

FIG. 10 CUBIERTA DE CARTER 1 CRANKCASE COVER 1

REF. N°	CODIGO N° PART NO.	DESCRIPCION DESCRIPTION	1SY2				OBSERVACIONES REMARKS
1	21C-E5441-00	SOSTEN DE CABLE DE EMBRAGUE HOLDER, CLUTCH CABLE	1				
2	91317-06014	PERNO BOLT	2				
3	54B-E5411-00	CUBIERTA DE CARTER 1 COVER, CRANKCASE 1	1				
4	21C-E5451-10	EMPAQ DE CUBIERTA DE CARTER GASKET, CRANKCASE COVER 1	1				
5	91830-21014	PASADOR DE CLAVIJA PIN, DOWEL	2				
6	95027-06040	PERNO, DE BRIDA BOLT, FLANGE	6				
7	95027-06050	PERNO, DE BRIDA BOLT, FLANGE	2				
8	90340-14117	TORNILLO, DE DRENAJE PLUG, STRAIGHT SCREW	1				
9	93210-14899	ANILLO O O-RING	1				
10	90340-32805	TORNILLO, DE DRENAJE PLUG, STRAIGHT SCREW	1				
11	93210-32814	ANILLO O O-RING	1				
12	54B-E5113-00	PLACA PLATE	1				
13	54B-E5418-00	CUBIERTA CAJA DE CADENA COVER, CHAIN CASE	1				
14	95807-06020	TORNILLO BOLT, FLANGE	2				
15	90387-068C9	ESPACIADOR COLLAR	2				
16	90480-12812	TAPON GROMMET	2				
17	21C-E542A-01	AMORTIGUADOR 1 DAMPER 1	1				
18	21C-E5421-00	TAPA DE CARTER DERECHA COVER, CRANKCASE 2	1				
19	21C-E5461-10	JUNTA TAPA CARTER DERECHO 2 GASKET, CRANKCASE COVER 2	1				
20	91830-21014	PASADOR DE CLAVIJA PIN, DOWEL	2				
21	95027-06040	PERNO, DE BRIDA BOLT, FLANGE	11				
22	54B-E5362-00	TAPON DEL NIVEL DE ACEITE PLUG, OIL LEVEL	1				
23	93210-19809	ANILLO O O-RING	1				
24	93101-10838	SELLO ACEITE OIL SEAL	1				



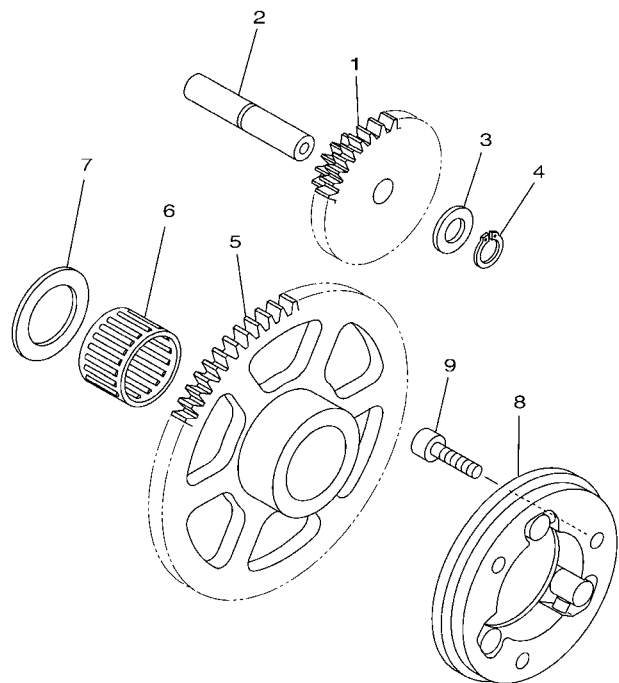
1PM1470-L110

FIG. 11 ARRANQUE

STARTER

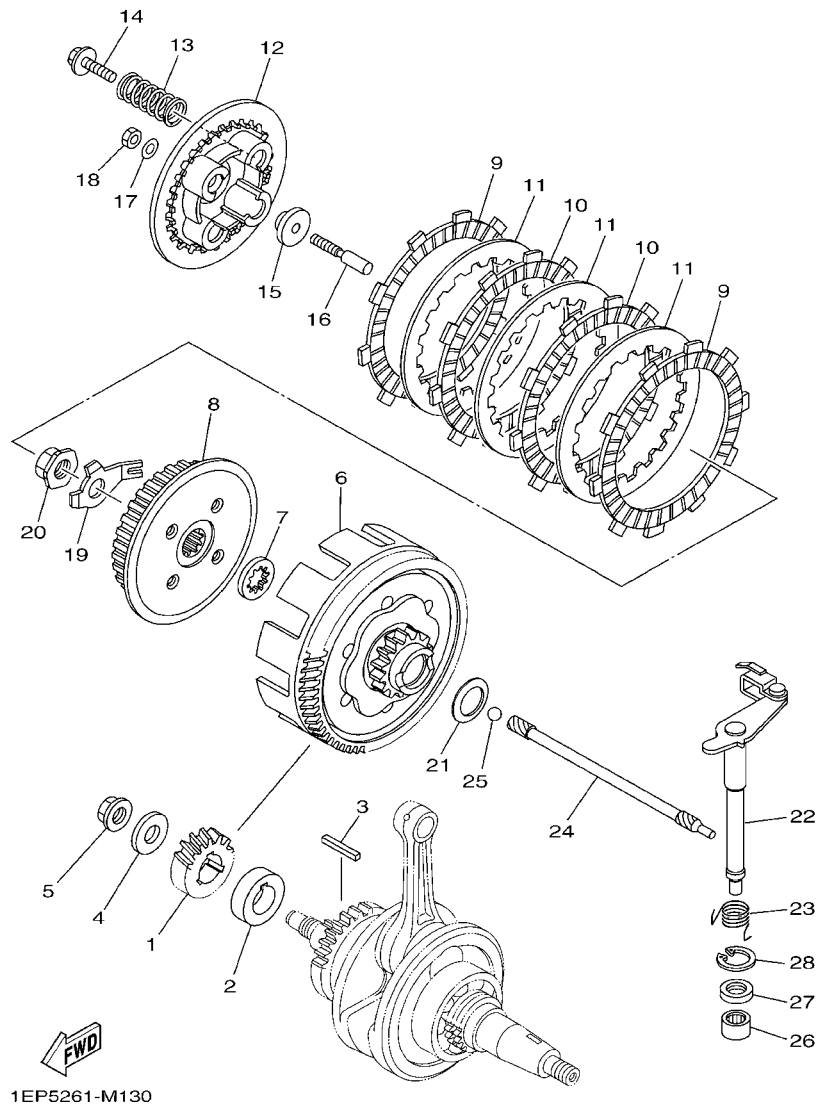
REF. N°	CODIGO N° PART NO.	DESCRIPCION DESCRIPTION	1SY2				OBSERVACIONES REMARKS
1	54B-E5661-00	EJE DE PEDAL DE ARRANQUE AXLE, KICK	1				
2	21C-E5641-10	ENGRANAJE PEDAL ARRANQUE GEAR, KICK	1				
3	90208-20005	ARANDELA DE RESORTE CONICO WASHER, CONICAL SPRING	1				
4	90201-20685	ARANDELA PLANA (T=0.5) WASHER, PLATE (T=0.5)	1				
5	93410-20809	SEGURO CIRCLIP	1				
6	21C-E5671-00	RUEDA DE TRINQUETE WHEEL, RATCHET	1				
7	21C-E5767-00	RESORTE SPRING	1				
8	90201-167P7	ARANDELA PLANA WASHER, PLATE	1				
9	99009-16400	PRESILLA REDONDA CIRCLIP	1				
10	90201-162H4	ARANDELA PLANA WASHER, PLATE	1				
11	54B-E5664-10	GUIA DE RESORTE GUIDE, SPRING	1				
12	54B-E5665-00	RESORTE DE PEDAL DE ARRANQUE SPRING, KICK	1				
13	21C-E5674-00	GUIA DE RUEDA DE TRINQUETE GUIDE, RATCHET WHEEL	1				
14	91317-06016	PERNO BOLT	2				
15	45P-E5651-00	PINON LIBRE, PEDAL ARRANQUE GEAR, KICK IDLE	1				
16	90201-177G4	ARANDELA PLANA WASHER, PLATE	2				
17	99009-17400	PRESILLA REDONDA CIRCLIP	1				
18	54B-E5620-00	PEDAL DE ARRANQUE COMPLETO KICK CRANK ASSY	1				
19	36L-E5618-00	.GOMA PROTECTORA, PEDAL .COVER, KICK LEVER	1				
20	90179-12800	TUERCA NUT	1				
21	93109-20821	SELLO ACEITE OIL SEAL	1				

FIG. 12 EMBRAGUE DEL ARRANQUE STARTER CLUTCH



REF. N°	CODIGO N° PART NO.	DESCRIPCION DESCRIPTION	1SY2				OBSERVACIONES REMARKS
1	1PM-E5514-00	ENGRANAJE 2 GEAR 2	1				
2	21C-E5521-00	EJE 1 SHAFT 1	1				
3	90201-105E8	ARANDELA PLANA WASHER, PLATE	1				
4	99009-10400	PRESILLA REDONDA CIRCLIP	1				
5	1PM-E5524-10	RUEDA DE ARRANQUE WHEEL, STARTER	1				
6	93310-325X3	COJINETE DE RODILLOS BEARING	1				
7	90201-25290	ARANDELA PLANA WASHER, PLATE	1				
8	21C-E5580-10	ENSAMBLE EXT. EMBRAGUE ARRANQUE STARTER CLUTCH OUTER ASSY	1				
9	91312-06020	TORNILLO BOLT	3				


 1PS1473-K120

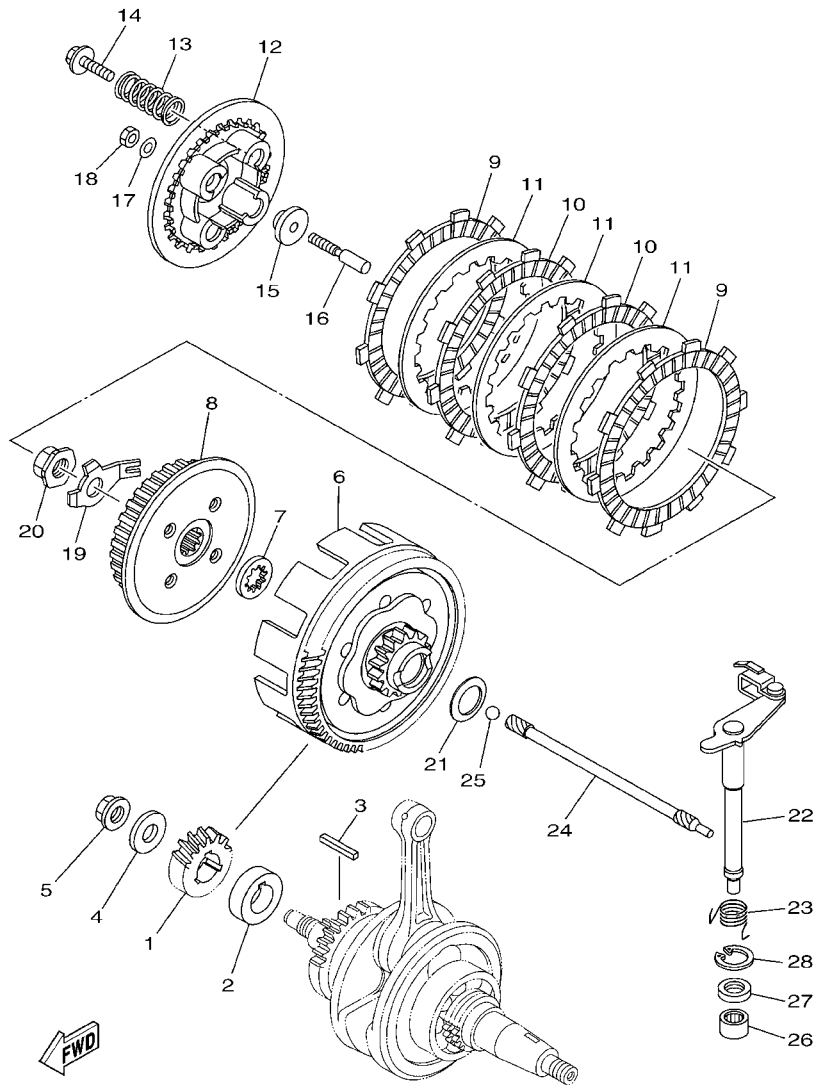


1EP5261-M130

FIG. 13 EMBRAGUE

CLUTCH

REF. Nº	CODIGO Nº PART NO.	DESCRIPCION DESCRIPTION	1SY2				OBSERVACIONES REMARKS
1	54B-E6111-00	ENGRANAJE TRACC.PRIMARIA GEAR, PRIMARY DRIVE	1				
2	54B-E7258-00	COLLAR 1 COLLAR 1	1				
3	21C-E6193-00	CHAVETA DE AGUJA KEY, FEATHER	1				
4	90201-12019	ARANDELA PLANA WASHER, PLATE	1				
5	90179-12802	TUERCA NUT	1				
6	54B-E6150-00	CAMPANA DE EMBRAGUE PRIMARY DRIVEN GEAR COMP.	1				
7	21C-E6154-00	ARANDELA, DE EMPUJE 1 PLATE, THRUST 1	1				
8	21C-E6371-00	CUBO, DE EMBRAGUE BOSS, CLUTCH	1				
9	54B-E6321-00	PLACA DE FRICCION PLATE, FRICTION	2				
10	21C-E6331-00	DISCO, DE FRICCION 2 PLATE, FRICTION 2	2				
11	21C-E6324-00	PLACA DE EMBRAGUE PLATE, CLUTCH 1	3				
12	54B-E6351-00	PLATO DE PRESION PLATE, PRESSURE 1	1				
13	21C-E6333-00	RESORTE DE EMBRAGUE 1 SPRING, CLUTCH 1	4				
14	21C-E6337-00	TORNILLO DE RESORTE SCREW, SPRING	4				
15	21C-E6358-00	PLACA DE EMPUJE PLATE, PUSH	1				
16	21C-E6356-01	VÁRILLA DE EMPUJE 1 ROD, PUSH 1	1				
17	54B-E6144-00	ARANDELA WASHER	1				
18	3C1-E6344-00	TUERCA DE AJUSTE NUT, ADJUSTING	1				
19	21C-E6135-10	ARANDELA DE CIERRE WASHER, LOCK	1				
20	90179-14001	TUERCA NUT	1				
21	90208-20003	ARANDELA DE RESORTE CONICO WASHER, CONICAL SPRING	1				
22	21C-E6380-02	LEVA DE EMPUJE COMPLETA PUSH LEVER ASSY	1				
23	45P-16345-00	RESORTE DE RETORNO SPRING, RETURN	1				
24	54B-E6357-00	VÁRILLA DE EMPUJE 2 ROD, PUSH 2	1				
25	93505-16844	BOLA BALL	1				
26	93315-112Y9	COJINETE DE RÓDILLOS BEARING	1				
27	93102-12877	SELLO ACEITE OIL SEAL	1				

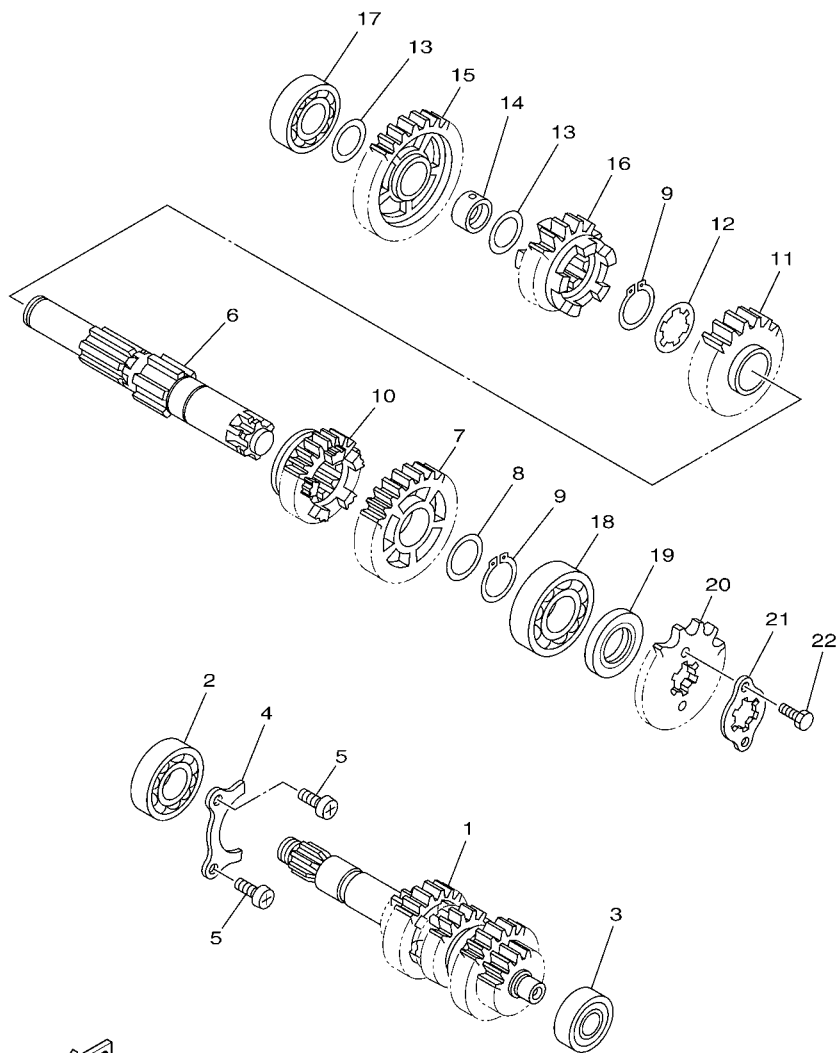


1EP5261-M130

FIG. 13 EMBRAGUE

CLUTCH

REF. Nº	CODIGO Nº PART NO.	DESCRIPCION DESCRIPTION	1SY2				OBSERVACIONES REMARKS
28	99009-20500	PRESILLA REDONDA CIRCLIP	1				

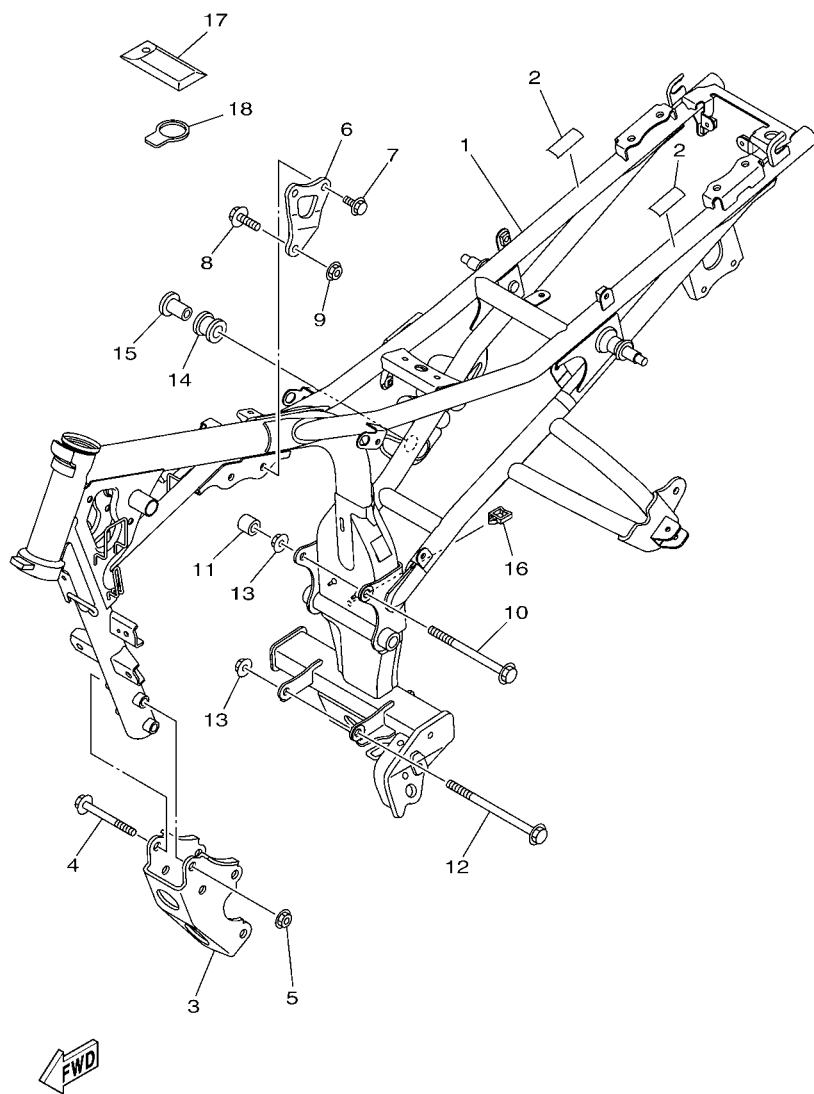


1PM1470-L140

FIG. 14 TRANSMISION

TRANSMISION

REF. N°	CODIGO N° PART NO.	DESCRIPCION DESCRIPTION	1SY2				OBSERVACIONES REMARKS
1	1PM-E7410-00	EJE PRINCIPAL COMPLETO MAIN AXLE COMP.	1				
2	93306-054YE	COJINETE BEARING	1				
3	93306-201Y4	COJINETE BEARING	1				
4	21C-E7471-00	PLACA, DE CUBIERTA PLATE, COVER	1				
5	98517-06012	TORNILLO DE CABEZA CON PLANA SCREW, PAN HEAD	2				
6	1PM-E7402-00	EJE DE TRACCION COMPLETO DRIVE AXLE ASSY	1				
7	54B-E7221-00	ENGRANAJE RUEDA DE 2DA (34T) GEAR, 2ND WHEEL (34T)	1				
8	90201-22793	ARANDELA PLANA WASHER, PLATE	1				
9	93410-22039	SEGURO CIRCLIP	2				
10	54B-E7251-00	ENGRANAJE RUEDA DE 5TA (22T) GEAR, 5TH WHEEL (22T)	1				
11	21C-E7231-30	ENGRANAJE RUEDA DE 3RA (29T) GEAR, 3RD WHEEL (29T)	1				
12	90209-18208	ARANDELA DE SEPARACION WASHER	1				
13	90201-177G4	ARANDELA PLANA WASHER, PLATE	2				
14	21C-E7258-00	COLLAR 1 COLLAR 1	1				
15	21C-E7211-20	ENGRANAJE RUEDA DE 1 RA (38T) GEAR, 1ST WHEEL (38T)	1				
16	21C-E7241-40	ENGRANAJE DE RUEDA 4TA (23T) GEAR, 4TH WHEEL (23T)	1				
17	93306-203XR	COJINETE BEARING	1				
18	93306-272X4	COJINETE BEARING	1				UR
	93306-272X1	COJINETE BEARING	1				UR
19	93102-22818	SELLO ACEITE OIL SEAL	1				UR
20	93823-14821	RUEDA DENTAD (14D) SPROCKET,DRIVE (14T)	1				
21	54B-E7456-00	SOPORTE DE CORONA HOLDER, SPROCKET	1				
22	97007-05010	PERNO BOLT	2				

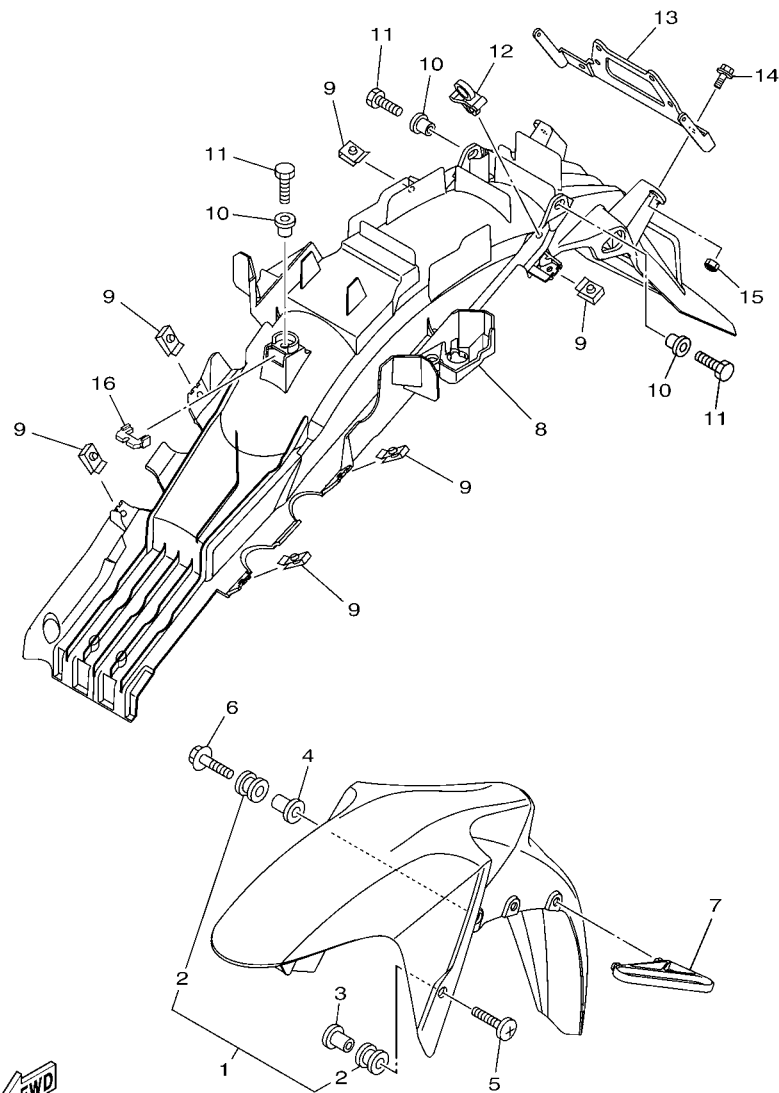


1SY2210-N170

FIG. 17 CUADRO

FRAME

REF. N°	CODIGO N° PART NO.	DESCRIPCION DESCRIPTION	1SY2				OBSERVACIONES REMARKS
1	1PM-F1110-00	ARMAZON COMPLETO FRAME COMP.	1				
2	54B-F112B-00	ASIENTO 1 SEAT 1	2				
3	54B-F1316-00	SOPORTE DE MOTOR 3 STAY, ENGINE 3	1				
4	95817-10080	TORNILLO BOLT, FLANGE	4				
5	90179-10658	TUERCA NUT	4				
6	54B-F1317-00	SOPORTE DE MOTOR 3 STAY, ENGINE 3	1				
7	95817-08016	TORNILLO BOLT, FLANGE	2				
8	95817-08035	TORNILLO BOLT, FLANGE	1				
9	90179-08674	TUERCA NUT	1				
10	95817-10130	TORNILLO BOLT, FLANGE	1				
11	54B-F1399-00	TAPA CAP	1				
12	90105-10861	TORNILLO BOLT, FLANGE	1				
13	90179-10658	TUERCA NUT	2				
14	20P-E4747-00	AMORTIGUADOR DE SILENCIADOR DAMPER, MUFFLER	1				
15	90387-08822	ESPACIADOR COLLAR	1				
16	90464-10829	BRIDA CLAMP	1				
17	1PM-F8100-00	JUEGO DE HERRAMIENTAS TOOL KIT	1				
18	1PM-F811G-00	CINTA BAND	1				



1SY2210-N180

FIG. 18 GUARDABARRO

FENDER

REF. Nº	CODIGO Nº PART NO.	DESCRIPCION DESCRIPTION	1SY2			OBSERVACIONES REMARKS
1	54B-XF15A-40-4X	GUARDABARRO DELANTERO COMPLETO FRONT FENDER ASSY	1			S3 S3
2	90480-12805	.TAPON .GROMMET	4			
3	54B-F1545-00	ESPACIADOR 2 COLLAR 2	2			
4	90387-061N6	ESPACIADOR COLLAR	2			
5	90154-06061	TORNILLO DE LIGAR SCREW, BINDING	2			
6	95807-06020	TORNILLO BOLT, FLANGE	2			
7	54B-F1518-00	SOPORTE DE CABLE HOLDER, CABLE	1			
8	54B-F1611-00	GUARDABARRO TRASERO FENDER, REAR	1			
9	90183-05807	TUERCA DE RESORTE NUT, SPRING	6			
10	90387-068H3	ESPACIADOR COLLAR	3			
11	97007-06014	PÉRNO BOLT	3			
12	90464-12001	BRIDA CLAMP	1			
13	1SY-F1641-00	SOPORTE DE REFLECTOR BRACKET, REFLECTOR	1			
14	95807-06016	TORNILLO BOLT, FLANGE	2			
15	95607-06200	TUERCA DE AUTO-CIERRE NUT, SELF U-FLANGE	2			
16	54B-F312G-00	TAPON PLUG	1			

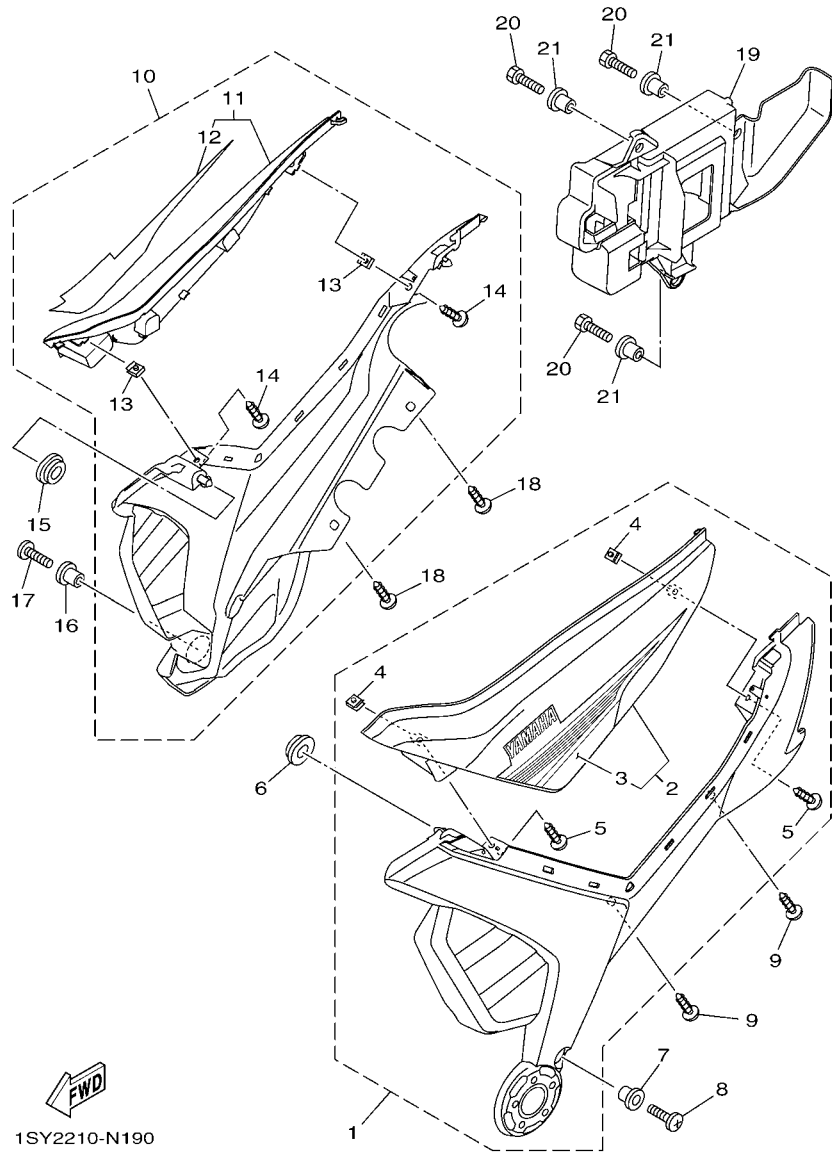
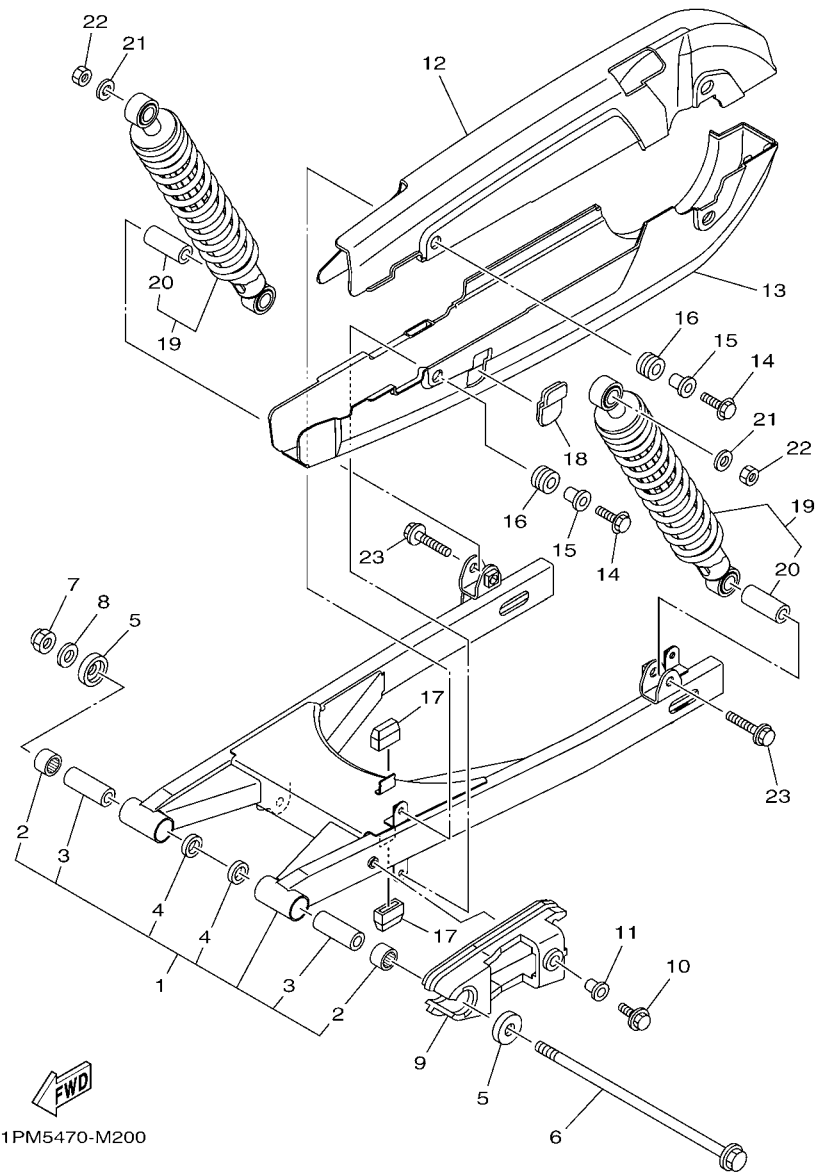


FIG. 19 CUBIERTA LATERAL

SIDE COVER

REF. Nº	CODIGO Nº PART NO.	DESCRIPCION DESCRIPTION	1SY2			OBSERVACIONES REMARKS
1	1PM-XF17A-20	CUBIERTA LATERAL 1 COVER, SIDE 1	1			UR PARA YB UR FOR YB
	1PM-XF17A-30	CUBIERTA LATERAL 1 COVER, SIDE 1	1			UR PARA DRMK UR FOR DRMK
	1PM-XF17A-40	CUBIERTA LATERAL 1 COVER, SIDE 1	1			UR PARA DPBML UR FOR DPBML
2	1PM-WF17G-20-33	.PANEL 1	1			UR PARA YB UR FOR YB
	1PM-WF17G-30-P0	.PANEL 1	1			UR PARA DRMK UR FOR DRMK
	1PM-WF17G-40-P1	.PANEL 1	1			UR PARA DPBML UR FOR DPBML
3	1PM-F173E-20	..GRAFICO, 1 ..GRAPHIC 1	1			UR PARA YB UR FOR YB
	1PM-F173E-30	..GRAFICO, 1 ..GRAPHIC 1	1			UR PARA DRMK UR FOR DRMK
	1PM-F173E-40	..GRAFICO, 1 ..GRAPHIC 1	1			UR PARA DPBML UR FOR DPBML
4	90183-05807	.TUERCA DE RESORTE .NUT, SPRING	2			
5	97702-50012	.TORNILLO ROSCA HEMBRA .SCREW, TAPPING	2			
6	90480-01558	TAPON GROMMET	1			
7	90387-068H3	ESPACIADOR COLLAR	1			
8	98907-06016	TORNILLO DE LIGAR SCREW, BIND	1			
9	97707-50012	TORNILLO SCREW, TRUSS HEAD TAPPING	2			
10	1PM-XF17B-20	CUBIERTA LATERAL 2 COVER, SIDE 2	1			UR PARA YB UR FOR YB
	1PM-XF17B-30	CUBIERTA LATERAL 2 COVER, SIDE 2	1			UR PARA DRMK UR FOR DRMK
	1PM-XF17B-40	CUBIERTA LATERAL 2 COVER, SIDE 2	1			UR PARA DPBML UR FOR DPBML
11	1PM-WF17H-20-33	.PANEL 2	1			UR PARA YB UR FOR YB
	1PM-WF17H-30-P0	.PANEL 2	1			UR PARA DRMK UR FOR DRMK
	1PM-WF17H-40-P1	.PANEL 2	1			UR PARA DPBML UR FOR DPBML
12	1PM-F173F-20	..GRAFICO 2 ..GRAPHIC 2	1			UR PARA YB UR FOR YB
	1PM-F173F-30	..GRAFICO 2 ..GRAPHIC 2	1			UR PARA DRMK UR FOR DRMK
	1PM-F173F-40	..GRAFICO 2 ..GRAPHIC 2	1			UR PARA DPBML UR FOR DPBML
13	90183-05807	.TUERCA DE RESORTE .NUT, SPRING	2			
14	97702-50012	.TORNILLO ROSCA HEMBRA .SCREW, TAPPING	2			
15	90480-01558	TAPON GROMMET	1			



1PM5470-M200

FIG. 20 BRAZO TRASERO & SUSPENSION REAR ARM & SUSPENSION

REF. N°	CODIGO N° PART NO.	DESCRIPCION DESCRIPTION	1S/2				OBSERVACIONES REMARKS
1	54B-WF211-10	BRAZO TRASERO COMPLETO REAR ARM COMP.	1				
2	93317-318Y5	.COJINETE .BEARING	2				
3	54B-F2123-00	.BUJE 1 .BUSH 1	2				
4	93109-18803	.SELLO ACEITE .OIL SEAL	2				
5	54B-F2128-00	TAPA DE EMPIJE 1 COVER, THRUST 1	2				
6	54B-F2141-00	EJE DEL BARCULANTE SHAFT, PIVOT	1				
7	95607-12200	TUERCA DE AUTO-CIERRE NUT, SELF-LOCKING	1				
8	90201-12028	ARANDELA PLANA WASHER, PLATE	1				
9	54B-F2151-00	SELLO DE GUARDA SEAL, GUARD	1				
10	95807-06020	TORNILLO BOLT, FLANGE	1				
11	90387-068M7	ESPACIADOR COLLAR	1				
12	54B-F2311-00	CABRECADENA CASE, CHAIN	1				
13	54B-F2312-00	CAJA DE CADENA 2 CASE, CHAIN 2	1				
14	95807-06020	TORNILLO BOLT, FLANGE	4				
15	54B-F2126-00	COLLAR DISTANCIADOR COLLAR, DISTANCE	4				
16	90480-14003	TAPON GROMMET	4				
17	54B-F214F-00	AMORTIGUADOR 1 DAMPER 1	2				
18	54B-F2315-00	TAPA CAP	1				
19	54B-F2210-01	AMORTIGUADOR TRASERO COMPLETO SHOCK ABSORBER ASSY, REAR	2				
20	5YY-F2126-00	.COLLAR DISTANCIADOR .COLLAR, DISTANCE	1				
21	90201-10052	ARANDELA PLANA WASHER, PLATE	2				
22	95302-10600	TUERCA NUT	2				
23	95812-10035	TORNILLO DE REBORDE BOLT, FLANGE	2				

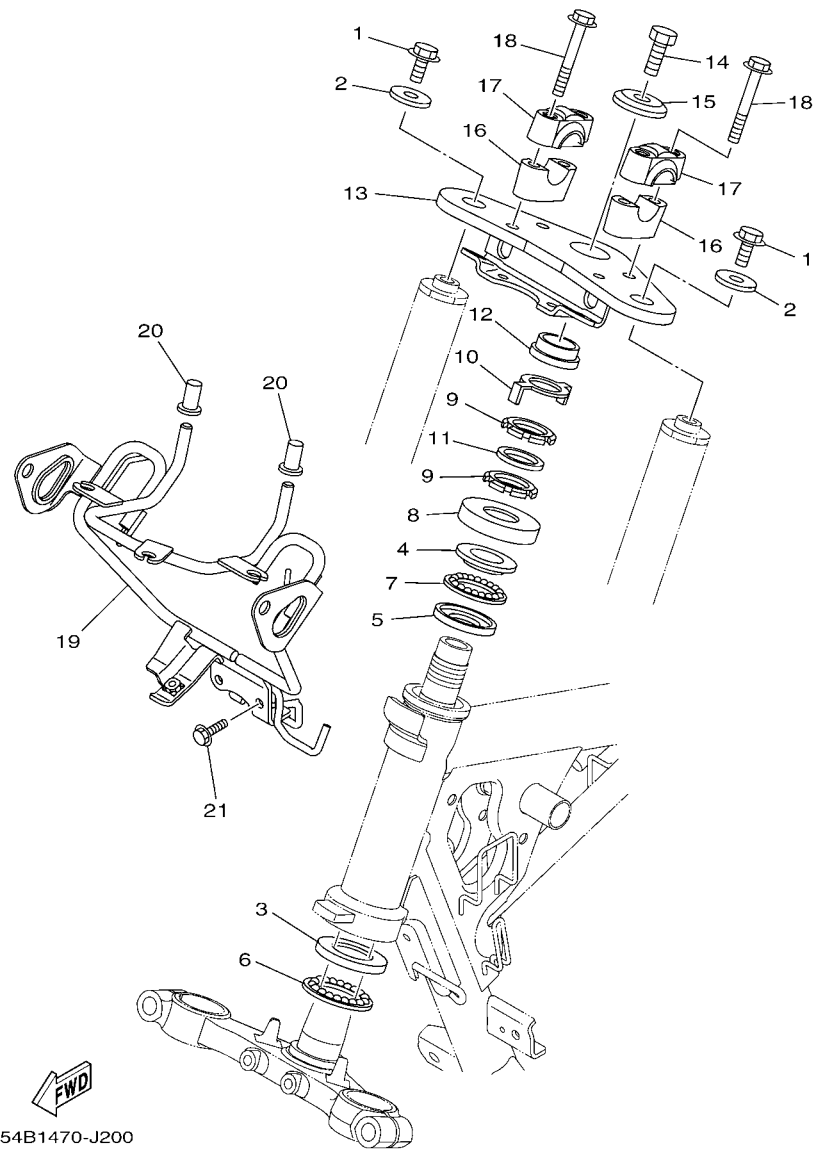


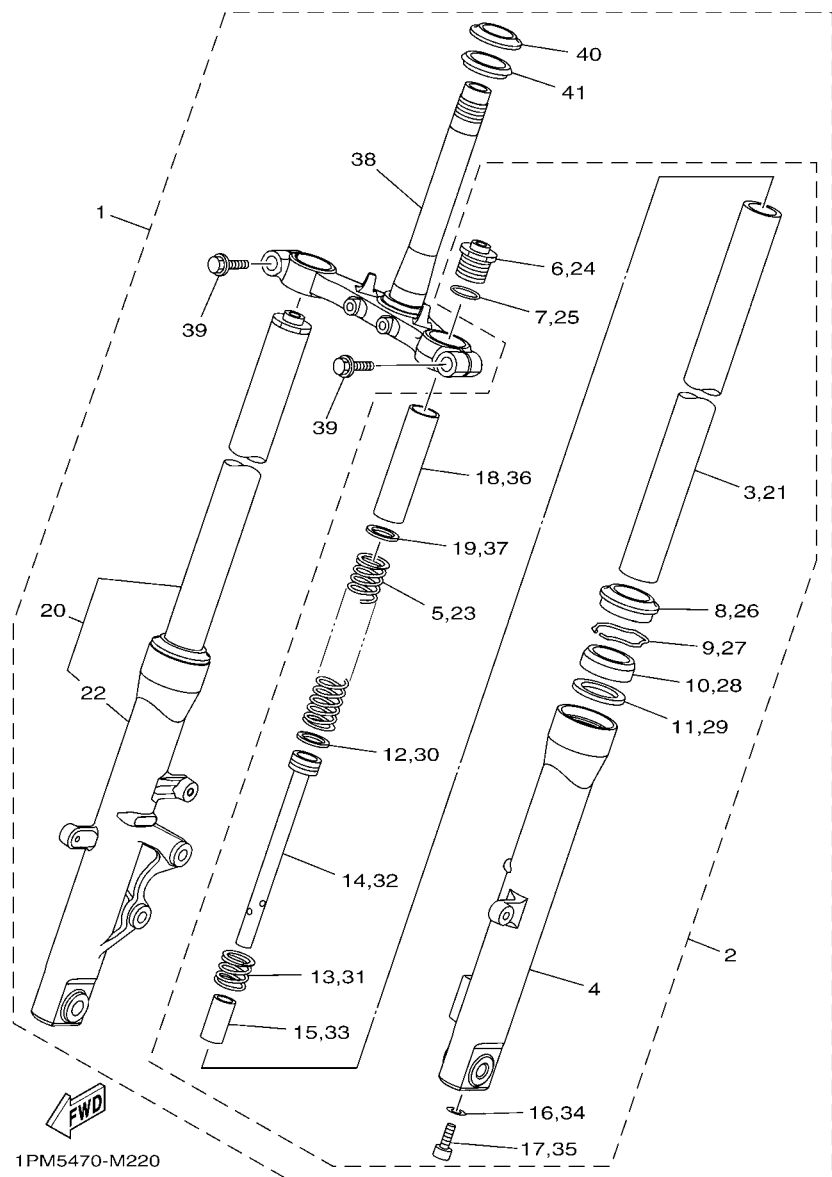
FIG. 21 DIRECCION

STEERING

REF. N°	CODIGO N° PART NO.	DESCRIPCION DESCRIPTION	1SY2				OBSERVACIONES REMARKS
1	95022-10020	PERNO, DE BRIDA BOLT, FLANGE	2				
2	54B-F3165-00	ARANDELA DE FIELTRO WASHER, FELT	2				
3	5KA-F3412-00	PISTA DE BOLAS 2 RACE, BALL 2	1				
4	5KA-F3413-00	BASE DE BOLA 3 RACE, BALL 3	1				
5	5KA-F3414-00	BASE DE BOLA 4 RACE, BALL 4	1				
6	5US-F341E-00	RETEN DE COJINETE RETAINER, BALL BEARING	1				
7	5KA-F341E-00	RETEN DE COJINETE RETAINER, BALL BEARING	1				
8	5YY-F3416-00	CUBIERTA DE BASE DE BOLA 2 COVER, BALL RACE 2	1				
9	90179-25002	TUERCA NUT	2				
10	4LS-F3418-10	ARANDELA ESPECIAL WASHER, SPECIAL	1				
11	90202-26142	ARANDELA DE PLANA WASHER, PLATE	1				
12	54B-F3448-00	ESPACIADOR SPACER	1				
13	54B-F3435-00	PLATINA SUPERIOR CROWN, HANDLE	1				
14	90105-10006	TORNILLO BOLT, FLANGE	1				
15	54B-F3427-00	ARANDELA WASHER	1				
16	5TS-F3442-10	SOPORTE DE MANUBRIO INFERIOR HOLDER, HANDLE LOWER	2				
17	54B-F3441-00	SOPORTE DE MANUBRIO HOLDER, HANDLE UPPER	2				
18	95022-08055	PERNO, DE BRIDA BOLT, FLANGE	4				
19	54B-F331A-00	APOYO STAY	1				
20	54B-F317J-00	AMORTIGUADOR 1 DAMPER 1	2				
21	95827-06016	TORNILLO BOLT, FLANGE	2				

FIG. 22 HORQUILLA DELANTERA

FRONT FORK



1PM5470-M220

REF. Nº	CODIGO Nº PART NO.	DESCRIPCION DESCRIPTION	1SY2				OBSERVACIONES REMARKS
1	1PM-F3100-10	HORQUILLA DELANTERA COMPLETA FRONT FORK ASSY	1				
2	1PM-F3102-10	..HORQUILLA DELANTERA COMPL.(MI) ..FRONT FORK ASSY (L.H)	1				
3	54B-F3110-00	..TUBO INTERIOR COMPLETO 1 ..INNER TUBE COMP.1	1				
4	1PM-F3106-10	..TUBO EXTERIOR COMPLETO ..OUTER TUBE COMP.	1				
5	1PM-F3141-00	..RESORTE HORQUILLA DELANT. ..SPRING, FRONT FORK	1				
6	54B-F3111-00	..PERNO DE TAPA ..BOLT, CAP	1				
7	54B-F3147-00	..ARO ..O-RING	1				
8	54B-F3144-00	..GUARDAPOLVO ..SEAL, DUST	1				
9	54B-F3156-00	..ANILLO DE ENGANCHE ..RING, SNAP	1				
10	54B-F3145-10	..RETEN DE ACEITE ..OIL SEAL	1				
11	54B-F3146-00	..ARANDELA DE SELLO DE ACEITE ..WASHER, OIL SEAL	1				
12	54B-F3157-00	..ANILLO DEL PISTON ..RING, PISTON	1				
13	54B-F3151-00	..RESORTE DE REBOTE ..SPRING, REBOUND	1				
14	54B-F3170-00	..CILINDRO COMPL DE HORQ DELANT ..CYLINDER COMP., FRONT FORK	1				
15	54B-F3173-00	..VASTAGO AHUSADO ..SPINDLE, TAPER	1				
16	54B-F3129-00	..EMPAQUE DE TAPON DRENAJE ..GASKET, DRAIN PLUG	1				
17	54B-F3181-00	..TORNILLO CABEZAHEXAGONAL ..BOLT, HEXAGON SOCKET HEAD	1				
18	1PM-F3118-00	..SEPARADOR ..SPACER	1				
19	1PM-F3149-00	..ARANDELA DE RESORTE SUPERIOR ..WASHER, SPRING UPPER	1				
20	1PM-F3103-10	..HORQUILLA DELANTERA COMPL.(MD) ..FRONT FORK ASSY (R.H)	1				
21	54B-F3110-00	..TUBO INTERIOR COMPLETO 1 ..INNER TUBE COMP.1	1				
22	1PM-F3107-10	..TUBO EXTERIOR COMPLETO (MD) ..OUTER TUBE COMP. (R.H)	1				
23	1PM-F3141-00	..RESORTE HORQUILLA DELANT. ..SPRING, FRONT FORK	1				
24	54B-F3111-00	..PERNO DE TAPA ..BOLT, CAP	1				
25	54B-F3147-00	..ARO ..O-RING	1				
26	54B-F3144-00	..GUARDAPOLVO ..SEAL, DUST	1				
27	54B-F3156-00	..ANILLO DE ENGANCHE ..RING, SNAP	1				

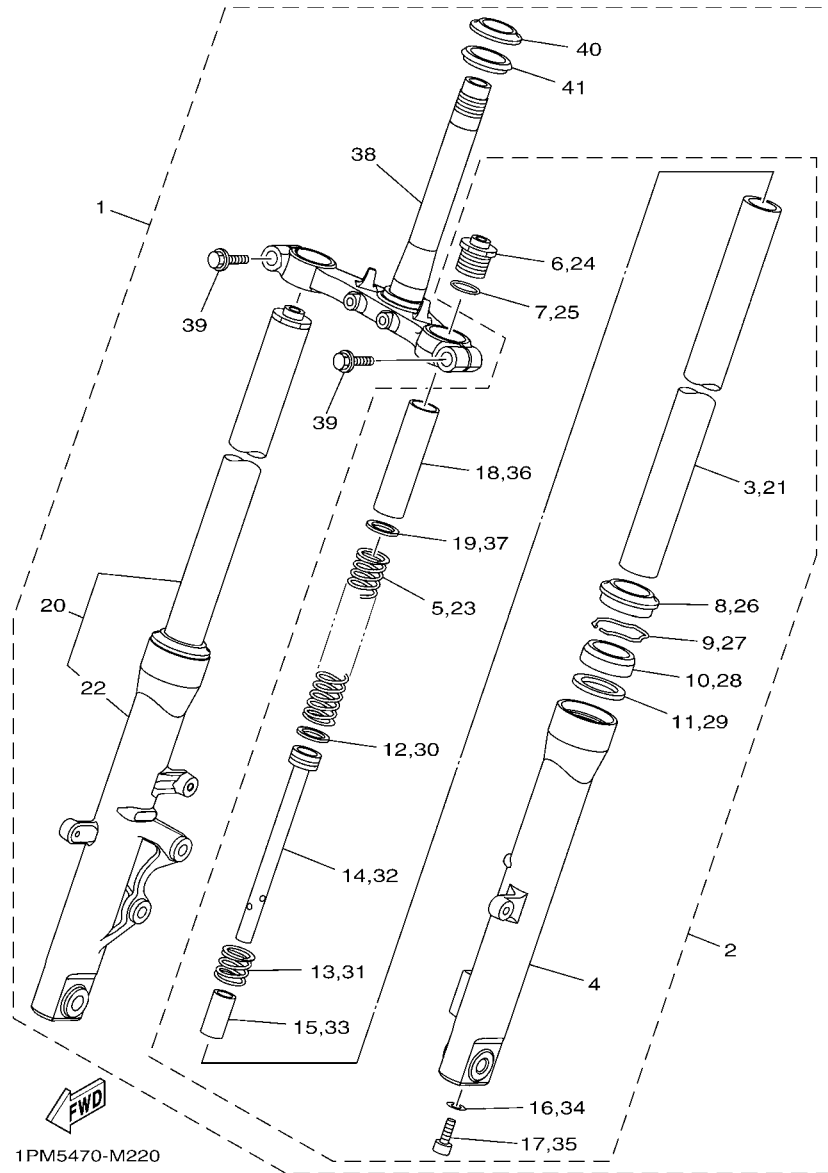
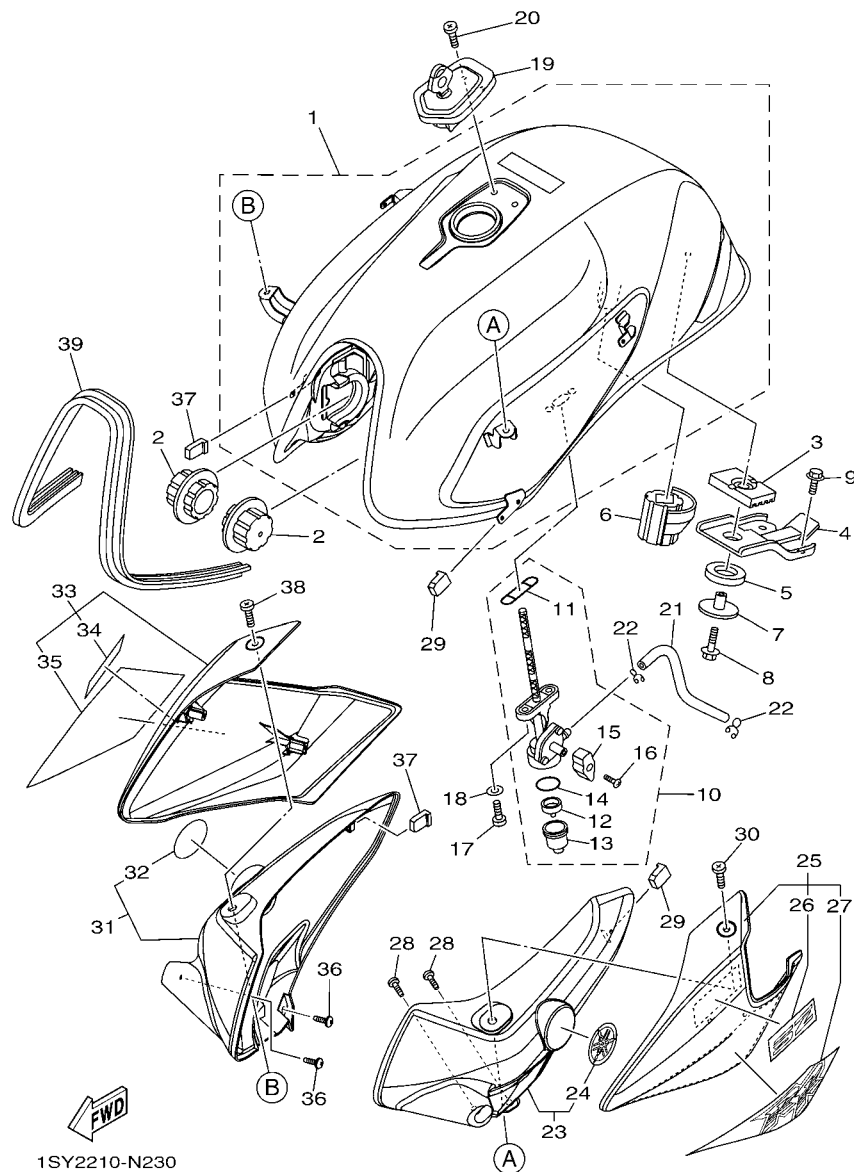


FIG. 22 HORQUILLA DELANTERA FRONT FORK

REF. N°	CODIGO N° PART NO.	DESCRIPCION DESCRIPTION	1SY2				OBSERVACIONES REMARKS
28	54B-F3145-10	..RETEN DE ACEITE ..OIL SEAL	1				
29	54B-F3146-00	..ARANDELA DE SELLO DE ACEITE ..WASHER, OIL SEAL	1				
30	54B-F3157-00	..ANILLO DEL PISTON ..RING, PISTON	1				
31	54B-F3151-00	..RESORTE DE REBOTE ..SPRING, REBOUND	1				
32	54B-F3170-00	..CILINDRO COMPL DE HORQ DELANT ..CYLINDER COMP., FRONT FORK	1				
33	54B-F3173-00	..VASTAGO AHUSADO ..SPINDLE, TAPER	1				
34	54B-F3129-00	..EMPAQUE DE TAPON DRENAJE ..GASKET, DRAIN PLUG	1				
35	54B-F3181-00	..TORNILLO CABEZAHEXAGONAL ..BOLT, HEXAGON SOCKET HEAD	1				
36	1PM-F3118-00	..SEPARADOR ..SPACER	1				
37	1PM-F3149-00	..ARANDELA DE RESORTE SUPERIOR ..WASHER, SPRING UPPER	1				
38	1PM-F3340-10	..PLATINA INFERIOR COMPLETA ..UNDER BRACKET COMP.	1				
39	54B-F3346-00	..PERNO 1 ..BOLT 1	2				
40	54B-F3411-00	..PISTA DE BOLAS 1 ..RACE, BALL 1	1				
41	5YY-F3462-00	..SELLO PARA POLVO ..SEAL, DUST	1				

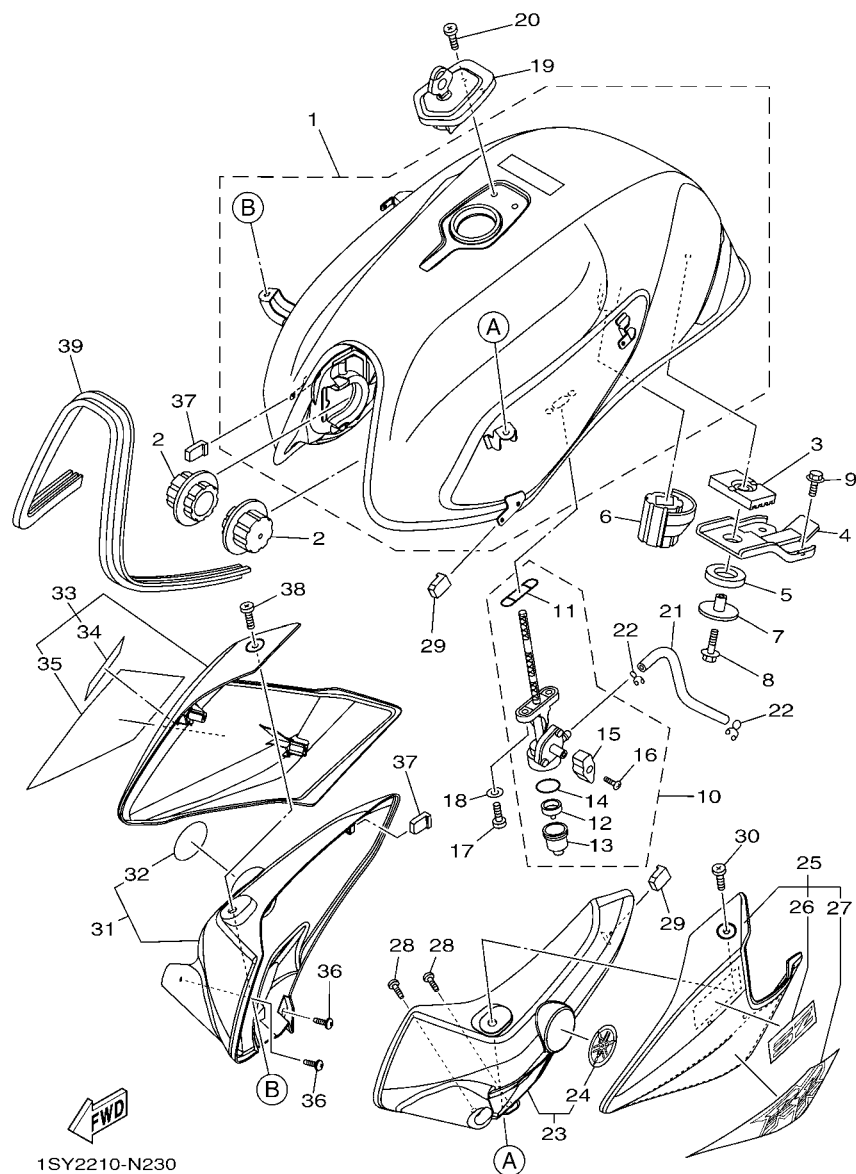
FIG. 23 DEPOSITO DE COMBUSTIBLE FUEL TANK



1SY2210-N230

REF. Nº	CODIGO Nº PART NO.	DESCRIPCION DESCRIPTION	1SY2			OBSERVACIONES REMARKS
1	54B-XF41A-50-33	DEPOSITO DE COMBUSTIBLE COMP. FUEL TANK COMP.	1			UR PARA YB UR FOR YB
	54B-XF41A-60-P0	DEPOSITO DE COMBUSTIBLE COMP. FUEL TANK COMP.	1			UR PARA DRMK UR FOR DRMK
	54B-XF41A-B0-P3	DEPOSITO DE COMBUSTIBLE COMP. FUEL TANK COMP.	1			UR PARA DPBML UR FOR DPBML
2	54B-F4181-00	AMORTIGUADOR DE MONTAJE 1 DAMPER, LOCATING 1	2			
3	54B-F4182-00	AMORTIGUADOR DE MONTAJE 2 DAMPER, LOCATING 2	1			
4	54B-F413Y-00	SOPORTE ACCESORIO DE DEPOSITO BRACKET, TANK FITTING	1			
5	54B-F4183-00	AMORTIGUADOR DE MONTAJE 3 DAMPER, LOCATING 3	1			
6	54B-F4184-00	AMORTIGUADOR DE MONTAJE 4 DAMPER, LOCATING 4	1			
7	90387-068H4	ESPACIADOR COLLAR	1			
8	95812-06025	TORNILLO DE REBORDE BOLT, FLANGE	1			
9	95812-06012	TORNILLO DE REBORDE BOLT, FLANGE	2			
10	54B-F4500-10	GRIFO DE COMBUSTIBLE 1 FUEL COCK ASSY 1	1			
11	54B-F4512-10	.EMPAQUE .GASKET	1			
12	54B-F4514-10	.RED DE FILTRO 1 .NET, FILTER 1	1			
13	54B-F4521-10	.COPA DE FILTRO .CUP, FILTER	1			
14	54B-F4564-10	.EMPAQUE .GASKET	1			
15	54B-F4598-10	.PERILLA .KNOB	1			
16	54B-F4535-10	.TORNILLO ACCESORIO DE PALANCA .SCREW, LEVER FITTING	1			
17	90157-06801	TORNILLO CABEZA CONICA PLANA SCREW, PAN HEAD	2			
18	90202-05807	ARANDELA DE PLANA WASHER, PLATE	2			
19	54B-WF461-00	TAPA DE DEPOSITO COMPLETO CAP ASSY WITH LOCK	1			
20	98507-05010	TORNILLO DE CABEZA CON PLANA SCREW, PAN HEAD	2			
21	90445-108A2	TUBO HOSE	1			
22	90467-09006	PRESILLA CLIP	2			
23	54B-XF412-00-33	CUBIERTA LATERAL 1 TANK SIDE COVER 1	1			UR PARA YB UR FOR YB
	54B-XF412-10-P0	CUBIERTA LATERAL 1 TANK SIDE COVER 1	1			UR PARA DRMK UR FOR DRMK
	54B-XF412-50-P3	CUBIERTA LATERAL 1 TANK SIDE COVER 1	1			UR PARA DPBML UR FOR DPBML

FIG. 23 DEPOSITO DE COMBUSTIBLE FUEL TANK



1SY2210-N230

REF. Nº	CODIGO Nº PART NO.	DESCRIPCION DESCRIPTION	1SY2				OBSERVACIONES REMARKS
24	5YY-F413B-00	.EMBLEMA .EMBLEM	1				
25	1PM-XF13E-40-P0	GUIA DE AIRE 1 GUIDE, AIR 1	1				UR S3 PARA YB UR S3 FOR YB
	1PM-XF13E-50-P0	GUIA DE AIRE 1 GUIDE, AIR 1	1				UR S3 PARA DRMK UR S3 FOR DRMK
	1PM-XF13E-60-P0	GUIA DE AIRE 1 GUIDE, AIR 1	1				UR S3 PARA DPBML UR S3 FOR DPBML
26	1PM-F416B-00	.EMBLEMA .EMBLEM	1				
27	1PM-F4248-40	.CALCOMANIA DEP. COMBUSTIBLE 5 .GRAPHIC, FUEL TANK 5	1				UR PARA YB UR FOR YB
	1PM-F4248-50	.CALCOMANIA DEP. COMBUSTIBLE 5 .GRAPHIC, FUEL TANK 5	1				UR PARA DRMK UR FOR DRMK
	1PM-F4248-60	.CALCOMANIA DEP. COMBUSTIBLE 5 .GRAPHIC, FUEL TANK 5	1				UR PARA DPBML UR FOR DPBML
28	97707-50016	TORNILLO SCREW, TRUSS HEAD TAPPING	2				
29	54B-F1778-00	AMORTIGUADOR DE MONTAJE DAMPER, LOCATING 1	2				
30	98904-06014	TORNILLO DE LIGAR SCREW, BIND	1				
31	54B-XF413-00-33	CUBIERTA LATERAL 2 TANK SIDE COVER 2	1				UR PARA YB UR FOR YB
	54B-XF413-10-P0	CUBIERTA LATERAL 2 TANK SIDE COVER 2	1				UR PARA DRMK UR FOR DRMK
	54B-XF413-50-P3	CUBIERTA LATERAL 2 TANK SIDE COVER 2	1				UR PARA DPBML UR FOR DPBML
32	5YY-F413B-00	.EMBLEMA .EMBLEM	1				
33	1PM-XF13F-40-P0	GUIA DE AIRE 2 GUIDE, AIR 2	1				UR S3 PARA YB UR S3 FOR YB
	1PM-XF13F-50-P0	GUIA DE AIRE 2 GUIDE, AIR 2	1				UR S3 PARA DRMK UR S3 FOR DRMK
	1PM-XF13F-60-P0	GUIA DE AIRE 2 GUIDE, AIR 2	1				UR S3 PARA DPBML UR S3 FOR DPBML
34	1PM-F416B-00	.EMBLEMA .EMBLEM	1				
35	1PM-F4249-40	.CALCOMANIA DEP. COMBUSTIBLE 6 .GRAPHIC, FUEL TANK 6	1				UR PARA YB UR FOR YB
	1PM-F4249-50	.CALCOMANIA DEP. COMBUSTIBLE 6 .GRAPHIC, FUEL TANK 6	1				UR PARA DRMK UR FOR DRMK
	1PM-F4249-60	.CALCOMANIA DEP. COMBUSTIBLE 6 .GRAPHIC, FUEL TANK 6	1				UR PARA DPBML UR FOR DPBML
36	97707-50016	TORNILLO SCREW, TRUSS HEAD TAPPING	2				
37	54B-F1778-00	AMORTIGUADOR DE MONTAJE DAMPER, LOCATING 1	2				
38	98904-06014	TORNILLO DE LIGAR SCREW, BIND	1				
39	54B-F4188-00	MÓLDURA DEPOSITO COMBUST. MOLD, FUEL TANK	1				

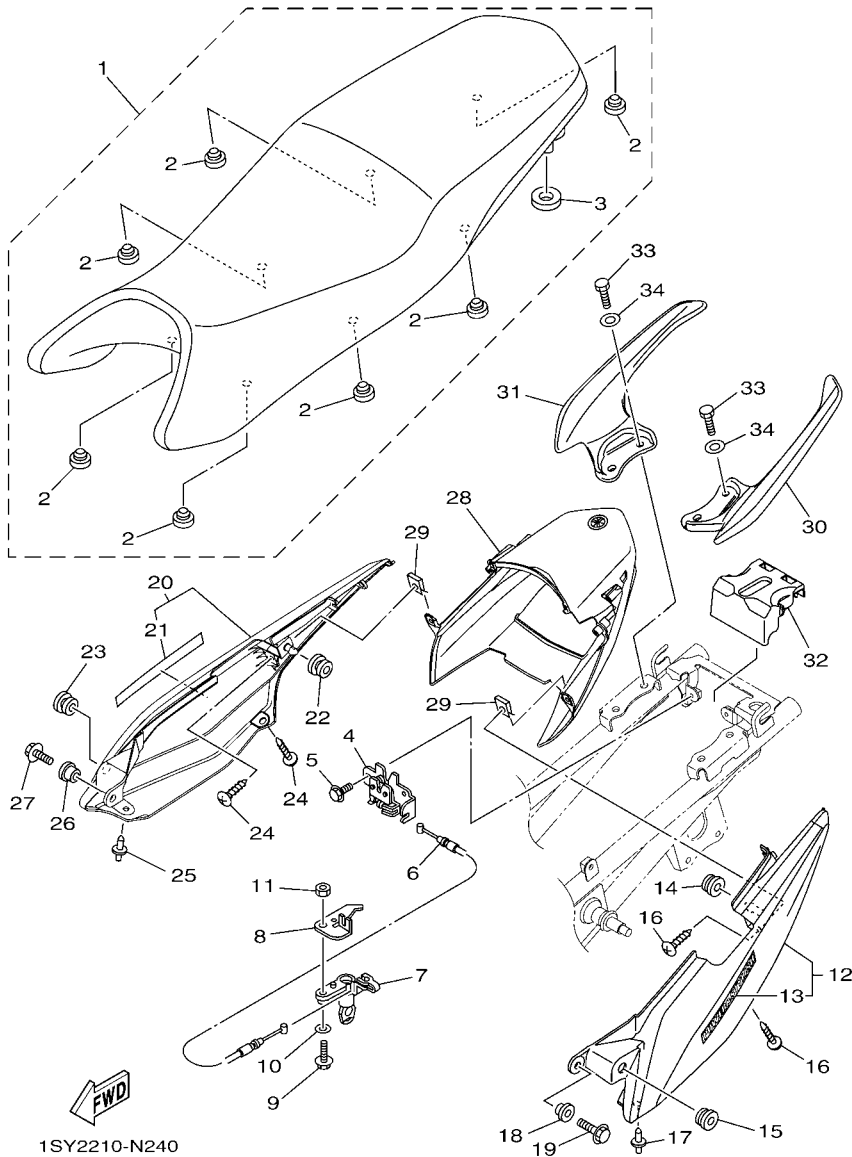


FIG. 24 ASIENTO

SEAT

REF. N°	CODIGO N° PART NO.	DESCRIPCION DESCRIPTION	1SY2				OBSERVACIONES REMARKS
1	54B-F4730-00	SILLIN DOBLE COMPLETO DOUBLE SEAT ASSY	1				
2	1PM-F4741-00	.COJIN DE ASIENTO .PAD, SEAT	7				
3	21C-F4763-00	.COJIN DE ASIENTO 2 .PAD, SEAT 2	1				
4	54B-F4780-00	CERRADURA SILLIN COMPLETO SEAT LOCK ASSY	1				
5	95027-06010	PERNO, DE BRIDA BOLT, FLANGE	2				
6	54B-F478E-00	CABLE CABLE, SEAT LOCK	1				
7	54B-WF47E-00	ASIENTO DE CIERRE COMPLETO SEAT LOCK ASSY	1				
8	54B-F117K-00	SOPORTE DE CERRADURA STAY, LOCK	1				
9	95802-06020	TORNILLO DE REBORDE BOLT, FLANGE	1				
10	90201-06055	ARANDELA PLANA WASHER, PLATE	1				
11	95307-06600	TUERCA NUT	1				
12	1PM-XF471-80-33	CUBIERTA, DE COLA 1 COVER, TAIL 1	1				UR PARA YB UR FOR YB
	1PM-XF471-90-P0	CUBIERTA, DE COLA 1 COVER, TAIL 1	1				UR PARA DRMK UR FOR DRMK
	1PM-XF471-A0-P5	CUBIERTA, DE COLA 1 COVER, TAIL 1	1				UR PARA DPBML UR FOR DPBML
13	1PM-F174G-00	.GRAFICO 3 .GRAPHIC 3	1				UR PARA YB UR FOR YB
	1PM-F174G-10	.GRAFICO 3 .GRAPHIC 3	1				UR PARA DRMK UR FOR DRMK
	1PM-F174G-20	.GRAFICO 3 .GRAPHIC 3	1				UR PARA DPBML UR FOR DPBML
14	90480-13567	TAPON GROMMET	1				
15	90480-13398	TAPON GROMMET	1				
16	97707-50012	TORNILLO SCREW, TRUSS HEAD TAPPING	3				
17	90269-06814	REMACHE RIVET	1				
18	90387-068H3	ESPACIADOR COLLAR	1				
19	97007-06014	PERNO BOLT	1				
20	1PM-XF472-80-33	CUBIERTA, DE COLA 2 COVER, TAIL 2	1				UR PARA YB UR FOR YB
	1PM-XF472-90-P0	CUBIERTA, DE COLA 2 COVER, TAIL 2	1				UR PARA DRMK UR FOR DRMK
	1PM-XF472-A0-P5	CUBIERTA, DE COLA 2 COVER, TAIL 2	1				UR PARA DPBML UR FOR DPBML
21	1PM-F174G-00	.GRAFICO 3 .GRAPHIC 3	1				UR PARA YB UR FOR YB

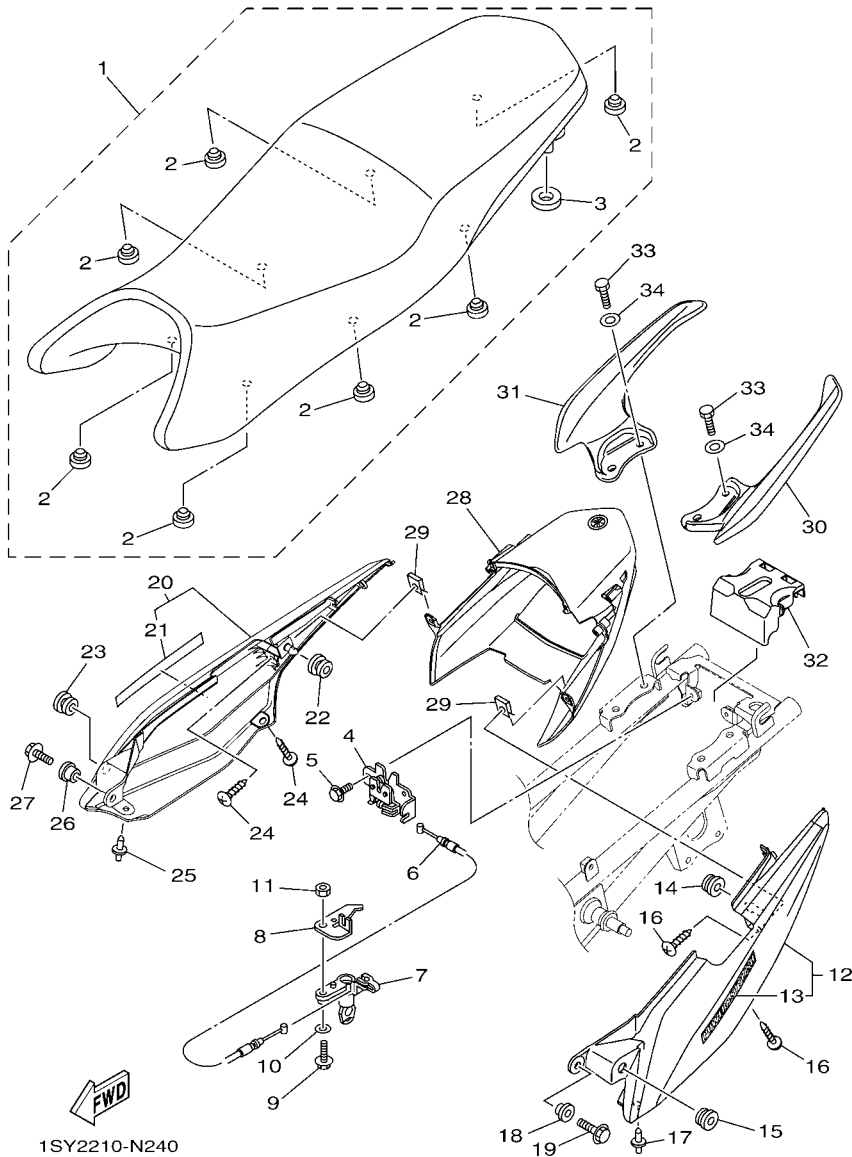


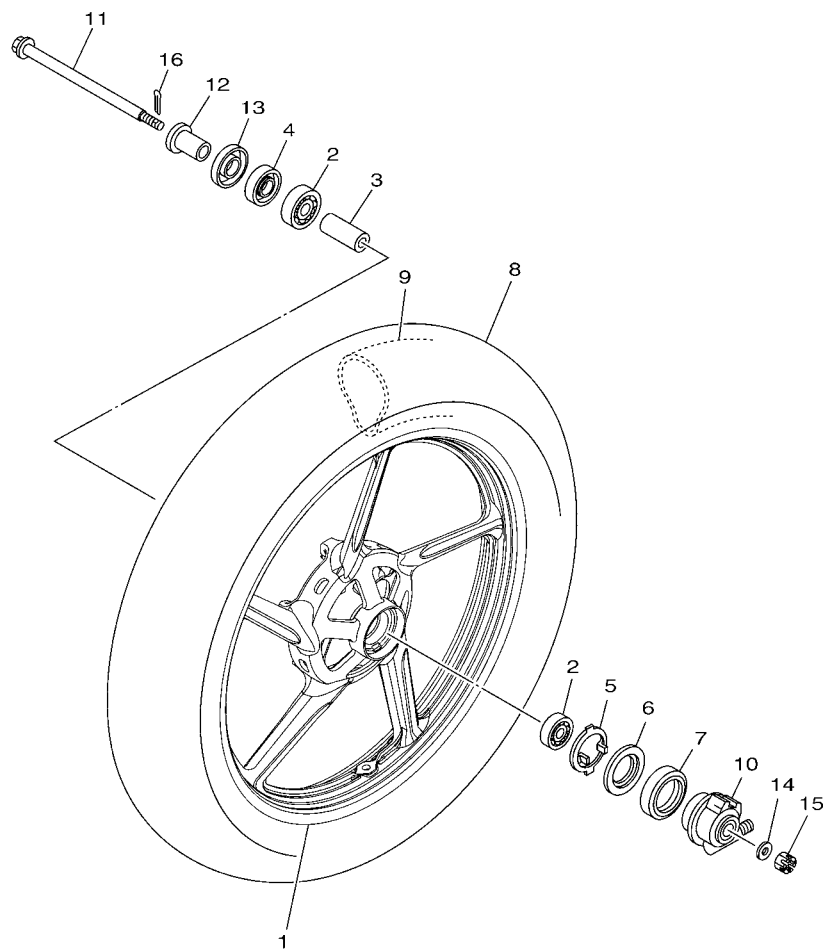
FIG. 24 ASIENTO

SEAT

REF. Nº	CODIGO Nº PART NO.	DESCRIPCION DESCRIPTION	1SY2				OBSERVACIONES REMARKS
21	1PM-F174G-10	.GRAFICO 3 .GRAPHIC 3	1				UR PARA DRMK UR FOR DRMK
	1PM-F174G-20	.GRAFICO 3 .GRAPHIC 3	1				
22	90480-13567	TAPON GROMMET	1				UR PARA DPBML UR FOR DPBML
23	90480-13398	TAPON GROMMET	1				
24	97707-50012	TORNILLO SCREW, TRUSS HEAD TAPPING	3				
25	90269-06814	REMACHE RIVET	1				
26	90387-068H3	ESPACIADOR COLLAR	1				
27	97007-06014	PERNO BOLT	1				
28	54B-F4756-00	CUBIERTA DE COLA COVER, TAIL	1				
29	90183-05807	TUERCA DE RESORTE NUT, SPRING	2				
30	1PM-F474A-00	FIADOR DE EMPUNADURA ASSIST, GRIP	1				
31	1PM-F474W-00	FIADOR DE EMPUNADURA 2 ASSIST,GRIP 2	1				
32	1PM-F472T-00	CUBIERTA, ASIENTO DE CIERRE COVER, SEAT LOCK	1				
33	97027-08020	PERNO BOLT, HEXAGON	4				
34	92907-08200	ARANDELA WASHER	4				

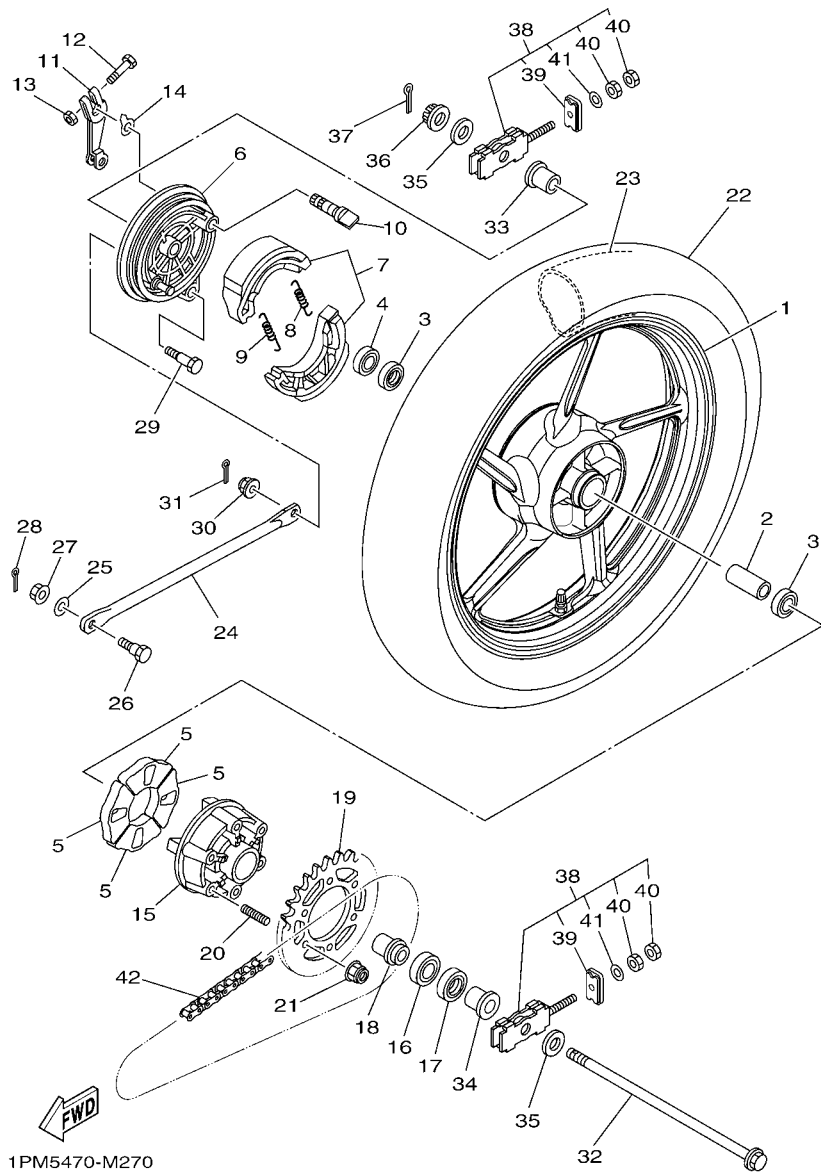
FIG. 25 RUEDA DELANTERA

FRONT WHEEL



54B3470-K240

REF. Nº	CODIGO Nº PART NO.	DESCRIPCION DESCRIPTION	1SY2				OBSERVACIONES REMARKS
1	54B-F5168-10	RUEDA FUNDIDA DELANTERA CAST WHEEL, FRONT	1				
2	93306-301XX	COJINETE BEARING	2				
3	54B-F5105-00	SEPARADOR SPACER	1				
4	93102-18802	SELLO ACEITE OIL SEAL	1				
5	4UU-F5149-00	EMBRAGUE DEL CUENTAKMS CLUTCH, METER	1				
6	4UU-F5846-00	RETEN DEL EMBRAGUE RETAINER, CLUTCH	1				
7	93105-45801	SELLO ACEITE OIL SEAL	1				
8	94127-17811	NEUMATICO (2.75-17 41P 4PR) TIRE (2.75-17 41P 4PR)	1				TVS TVS
9	94227-17807	TUBO (2.75-17) TUBE (2.75-17)	1				TVS TVS
10	54B-F5190-00	UNIDAD DE ENGRANAJE COMPLETA GEAR UNIT ASSY	1				
11	54B-F5181-00	EJE DE LA RUEDA AXLE, WHEEL	1				
12	54B-F5183-00	COLLAR DE RUEDA COLLAR, WHEEL	1				
13	36L-F5118-00	CUBIERTA DE MASA PARA POLVO COVER, HUB DUST	1				
14	92902-12200	ARANDELA WASHER	1				
15	90171-12004	TUERCA ENTALLADA NUT, CASTLE	1				
16	90252-55800	PASADOR DE CHAVETA PIN, COTTER	1				

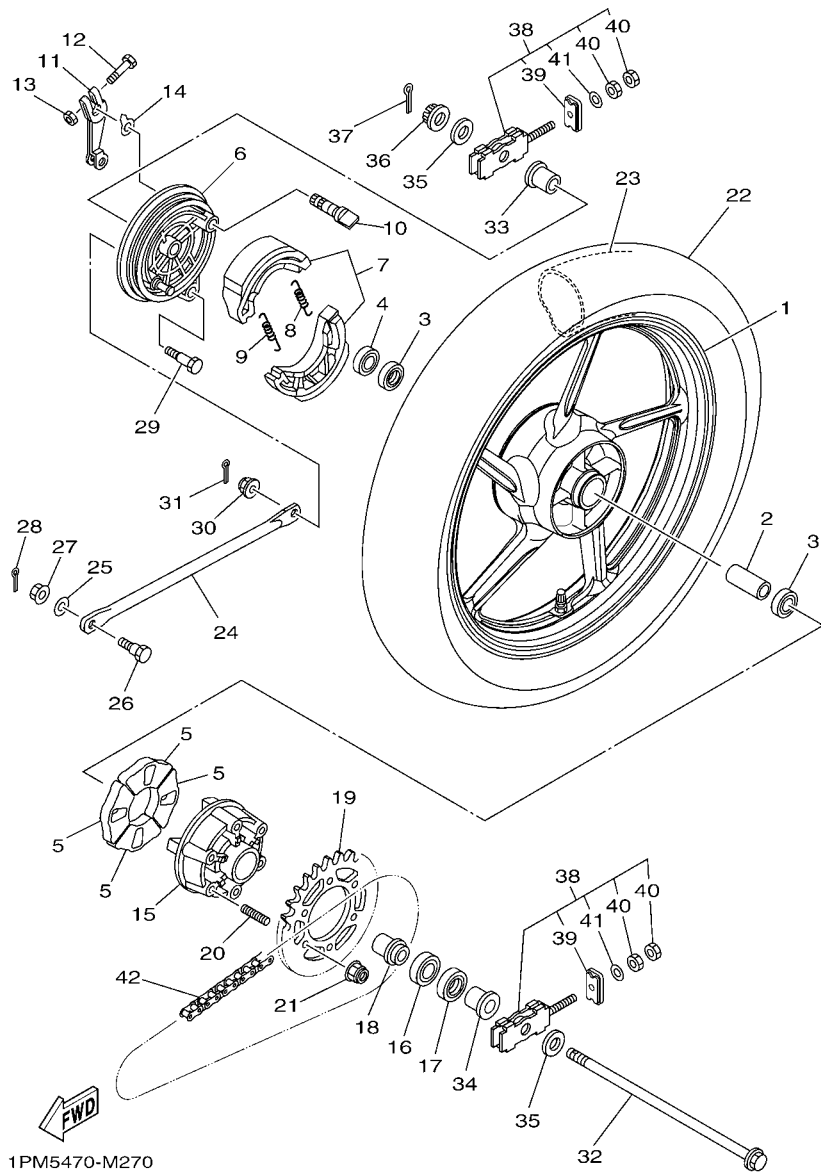


1PM5470-M270

FIG. 27 RUEDA TRASERA

REAR WHEEL

REF. Nº	CODIGO Nº PART NO.	DESCRIPCION DESCRIPTION	1SY2				OBSERVACIONES REMARKS
1	54B-F5338-00	RUEDA FUNDIDA TRASERA CAST WHEEL, REAR	1				
2	54B-F5317-00	ESPACIADOR DE COJINETE SPACER, BEARING	1				
3	93306-252XG	COJINETE BEARING	2				
4	93106-22808	SELLO ACEITE OIL SEAL	1				
5	54B-F5364-00	AMORTIGUADOR DAMPER	4				
6	5US-F5321-10	PLACA DE ZAPATA DE FRENO PLATE, BRAKE SHOE	1				
7	5YY-WF533-00	JUEGO DE ZAPATA DE FRENO BRAKE SHOE KIT	1				
8	90506-12001	RESORTE DE TENSION SPRING, TENSION	1				
9	90506-15001	RESORTE DE TENSION SPRING, TENSION	1				
10	5YY-F5351-00	ARBOL DE LEVAS CAMSHAFT	1				
11	54B-F5355-00	PALANCA DE ARBOL DE LEVAS LEVER, CAMSHAFT	1				
12	90101-06814	TORNILLO BOLT	1				
13	95307-06600	TUERCA NUT	1				
14	36L-F533A-10	PLACA INDICADOR PLATE, INDICATOR	1				
15	1PM-F5366-00	EMBRAGUE DE MASA CLUTCH, HUB	1				
16	93306-054YA	COJINETE BEARING	1				
17	93106-26801	SELLO ACEITE OIL SEAL	1				
18	54B-F5377-00	COLLAR DE RUEDA COLLAR, WHEEL	1				
19	1PM-F5442-00	CORONA (42T) SPROCKET, DRIVEN (42T)	1				
20	90116-08826	ESPARRAGO BOLT, STUD	6				
21	95602-08200	TUERCA DE AUTO-CIERRE NUT, SELF-LOCKING	6				
22	94110-17817	NEUMATICO (100/90-17 55P) TIRE (100/90-17 55P)	1				TVS TVS TVS
23	94210-17801	TUBO (100/90-17) TUBE (100/90-17)	1				
24	54B-F5371-00	BARRA TENSORA BAR, TENSION	1				
25	90201-08326	ARANDELA PLANA WASHER, PLATE	1				
26	90109-08831	PERNO BOLT	1				
27	95707-08500	TUERCA DE BRIDA NUT, FLANGE	1				



1PM5470-M270

FIG. 27 RUEDA TRASERA

REAR WHEEL

REF. Nº	CODIGO Nº PART NO.	DESCRIPCION DESCRIPTION	1SY2				OBSERVACIONES REMARKS
28	90252-35802	PASADOR DE CHAVETA PIN, COTTER	1				
29	90109-08840	PERNO BOLT	1				
30	95602-08200	TUERCA DE AUTO-CIERRE NUT, SELF-LOCKING	1				
31	90252-35802	PASADOR DE CHAVETA PIN, COTTER	1				
32	54B-F5381-00	EJE DE RUEDA AXLE, WHEEL	1				
33	54B-F5383-00	COLLAR DE RUEDA COLLAR, WHEEL	1				
34	54B-F5386-00	COLLAR EJE DE RUEDA DENTADA COLLAR, SPROCKET AXLE	1				
35	90201-15814	ARANDELA PLANA WASHER, PLATE	2				
36	90171-14800	TUERCA ENTALLADA NUT, CASTLE	1				
37	90252-55800	PASADOR DE CHAVETA PIN, COTTER	1				
38	5YY-XF538-00	JUEGO DE TIRADOR DE CADENA PULLER CHAIN SUB-ASSY	2				
39	5YY-F539F-00	.PLACA 1 .PLATE 1	1				
40	9530N-06600	.TUERCA .NUT, HEX	2				
41	92902-06200	.ARANDELA .WASHER	1				
42	94568-A3126	CADENA CHAIN	1				

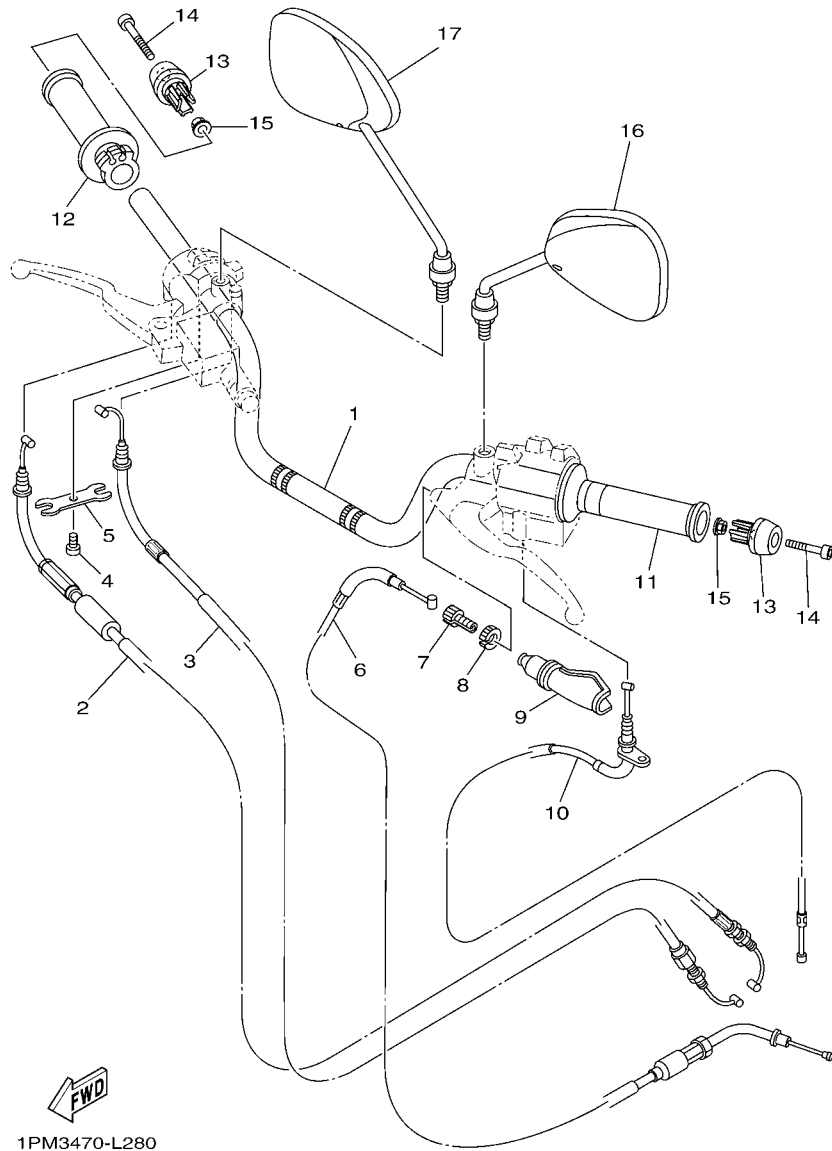
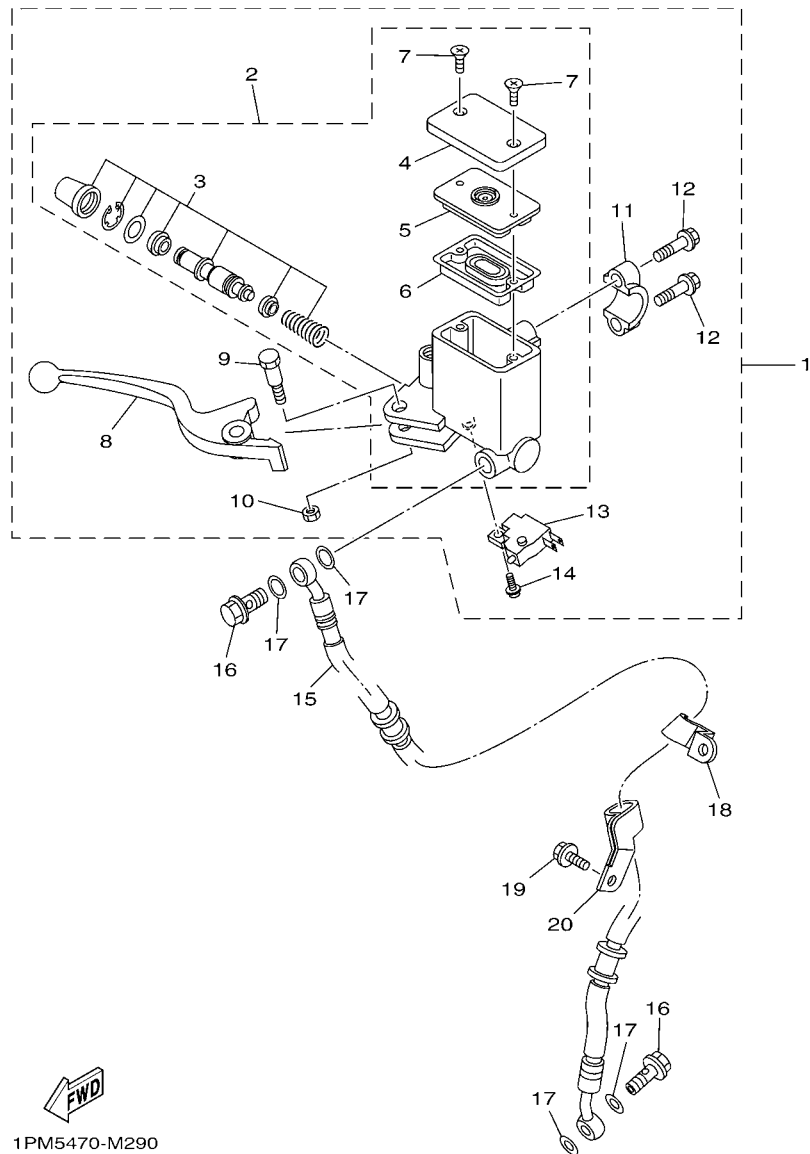


FIG. 28 MANILLAR & CABLE

STEERING HANDLE & CABLE

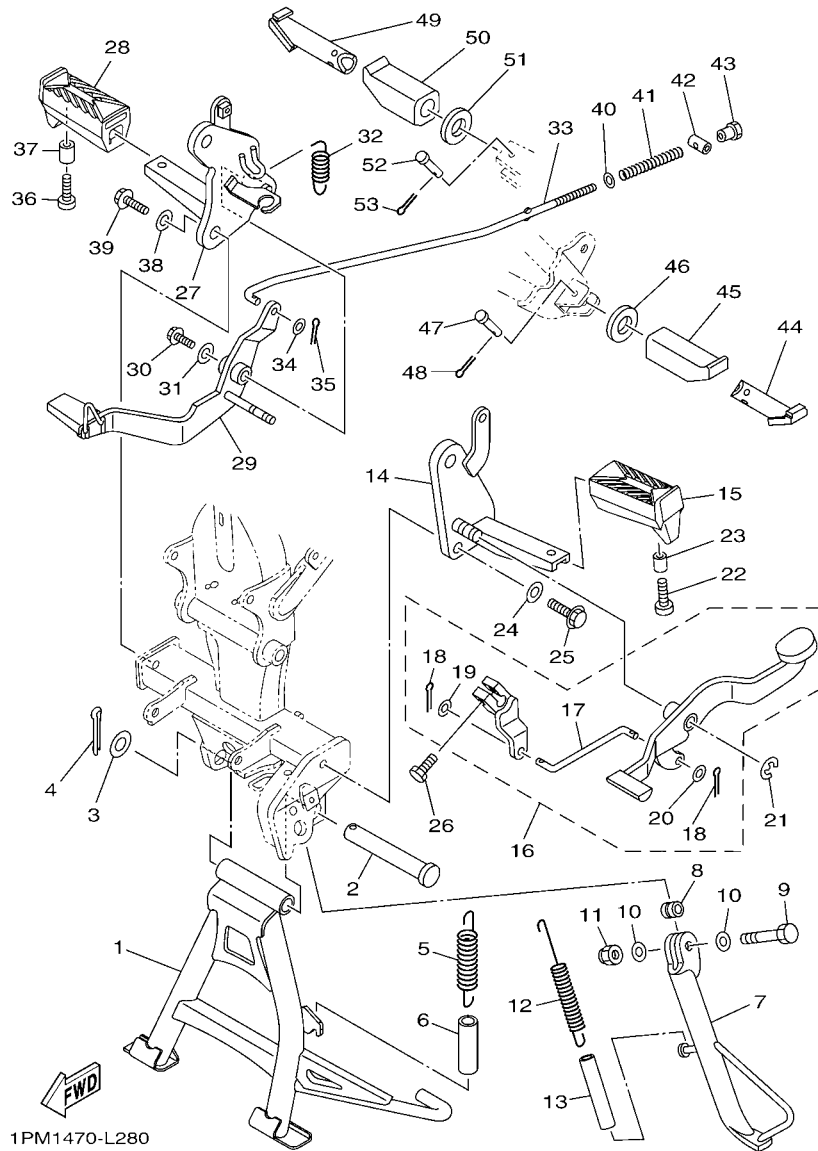
REF. N°	CODIGO N° PART NO.	DESCRIPCION DESCRIPTION	1SY2				OBSERVACIONES REMARKS
1	54B-F6111-10	MANUBRIO HANDLEBAR	1				
2	1PM-F6311-00	CABLE DE ACELERADOR 1 CABLE, THROTTLE 1	1				
3	1PM-F6312-00	CABLE DE ACELERADOR 2 CABLE, THROTTLE 2	1				
4	98507-05012	TORNILLO DE CABEZA PLANA SCREW, PAN HEAD	1				
5	1PM-F6393-00	SOPORTE HOLDER	1				
6	54B-F6335-00	CABLE DE EMBRAGUE CABLE, CLUTCH	1				
7	90123-08046	PERNO BOLT	1				
8	90179-08148	TUERCA NUT	1				
9	4TL-F6372-00	CUBIERTA DE PALANCA DE MANUB 1 COVER, HANDLE LEVER 1	1				
10	54B-F6331-00	CABLE DE ARRANQUE CABLE, STARTER 1	1				
11	20P-F6241-00	EMPUNADURA GRIP	1				
12	54B-F6240-10	EMPUNADURA COMPLETA GRIP ASSY	1				
13	35B-F628J-01	TAPA EMPUNADURA CAP, GRIP	2				
14	91317-06035	PERNO BOLT	2				
15	95707-06500	TUERCA DE BRIDA NUT, FLANGE	2				
16	1PM-F6280-00	ESPEJO COMPLETO (IZQUIERDO) REAR VIEW MIRROR ASSY (LEFT)	1				
17	1PM-F6290-00	ESPEJO COMPLETO (DERECHO) REAR VIEW MIRROR ASSY (RIGHT)	1				

FIG. 29 CILINDRO MAESTRO DELANTERO FRONT MASTER CYLINDER



1PM5470-M290

REF. N°	CODIGO N° PART NO.	DESCRIPCION DESCRIPTION	1SY2				OBSERVACIONES REMARKS
1	1PM-F583T-00	CILINDRO MAESTRO COMPLETO MASTER CYLINDER ASSY	1				
2	1PM-F580A-00	.CILINDRO MAESTRO SUB COMPLET 2 .MASTER CYLINDER SUB ASSY 2	1				
3	5RM-F5807-00	..JUEGO DE CILINDRO MAESTRO ..CYLINDER KIT, MASTER	1				
4	5LW-F5852-00	..TAPA DE TANQUE DE RESERVA ..CAP, RESERVOIR	1				
5	3GM-F585B-00	..PLACA, DIAFRAGMA ..PLATE, DIAPHRAGM	1				
6	55U-F5854-00	..EMPAQUE, DIAFRAGMA ..DIAPHRAGM, RESERVOIR	1				
7	98707-04012	..TORNILLO DE CABEZA PLANA ..SCREW, FLAT HEAD	2				
8	1PM-H3922-00	.PALANCA 2 .LEVER 2	1				
9	90109-06577	.PERNO .BOLT	1				
10	95602-06100	.TUERCA U .NUT, U	1				
11	18D-F5867-00	.SOPORTE DE CILINDRO MAESTRO .BRACKET, MASTER CYLINDER	1				
12	5HH-F6332-00	.TORNILLO .BOLT, FLANGE	2				
13	18D-H3980-00	.INTERRUP. DE PARADA DELANTERO .FRONT STOP SWITCH ASSY	1				
14	97602-04312	.TORNILLO CON RONDONA .SCREW, PAN HEAD WITH WASHER	1				
15	1PM-F5872-00	MANGUERA DE FRENO 1 HOSE, BRAKE 1	1				
16	90401-10824	PERNO DE UNION BOLT, UNION	2				
17	90201-10844	ARANDELA PLANA WASHER, PLATE	4				
18	54B-F5875-00	SOPORTE DE MANGUERA FRENO 1 HOLDER, BRAKE HOSE 1	1				
19	95827-06012	TORNILLO BOLT, FLANGE	1				
20	54B-F5876-00	SOPORTE DE MANGUERA FRENO 2 HOLDER, BRAKE HOSE 2	1				



1PM1470-L280

FIG. 30 SOPORTE & APOYAPIE

STAND & FOOTREST

REF. Nº	CODIGO Nº PART NO.	DESCRIPCION DESCRIPTION	1SY2			OBSERVACIONES REMARKS
1	54B-F7111-00	PUNTAL PRINCIPAL STAND, MAIN	1			
2	54B-F7112-00	EJE DE PUNTAL PRINCIPAL SHAFT, MAIN STAND	1			
3	90201-162H4	ARANDELA PLANA WASHER, PLATE	1			
4	90252-55800	PASADOR DE CHAVETA PIN, COTTER	1			
5	54B-F7116-00	RESORTE DE PUNTAL PRINCIPAL SPRING, MAIN STAND	1			
6	54B-F247A-00	TUBO 1 HOSE 1	1			
7	54B-F7311-00	PUNTAL LATERAL STAND, SIDE	1			
8	90387-10003	ESPACIADOR COLLAR	1			
9	90101-10812	TORNILLO BOLT	1			
10	90201-10829	ARANDELA PLANA WASHER, PLATE	2			
11	90185-10804	TUERCA AUTOBLOCANTE NUT, SELF-LOCKING	1			
12	90506-28800	RESORTE DE TENSION SPRING, TENSION	1			
13	54B-F247B-00	TUBO 2 HOSE 2	1			
14	54B-F7411-00	APOYAPIE 1 FOOTREST 1	1			
15	54B-F7413-00	CUBIERTA DE APOYAPIE COVER, FOOTREST	1			
16	54B-E8110-00	PEDAL DE CAMBIO COMPLETO SHIFT PEDAL ASSY	1			
17	54B-E8115-00	.VARILLA DEL CAMBIO .ROD, SHIFT	1			
18	91401-20012	.CHAVETA .PIN, COTTER	2			
19	92907-06200	.ARANDELA .WASHER	1			
20	90201-060H9	.ARANDELA PLANA .WASHER, PLATE	1			
21	99002-10600	PRESILLA REDONDA CLIP	1			
22	98507-06020	TORNILLO DE CABEZA CON PLANA SCREW, PAN HEAD	1			
23	90387-07827	ESPACIADOR COLLAR	1			
24	90201-08326	ARANDELA PLANA WASHER, PLATE	1			
25	95817-08020	TORNILLO BOLT, FLANGE	1			
26	97022-06020	PERNO BOLT, HEXAGON	1			
27	54B-F7421-00	APOYAPIE 2 FOOTREST 2	1			

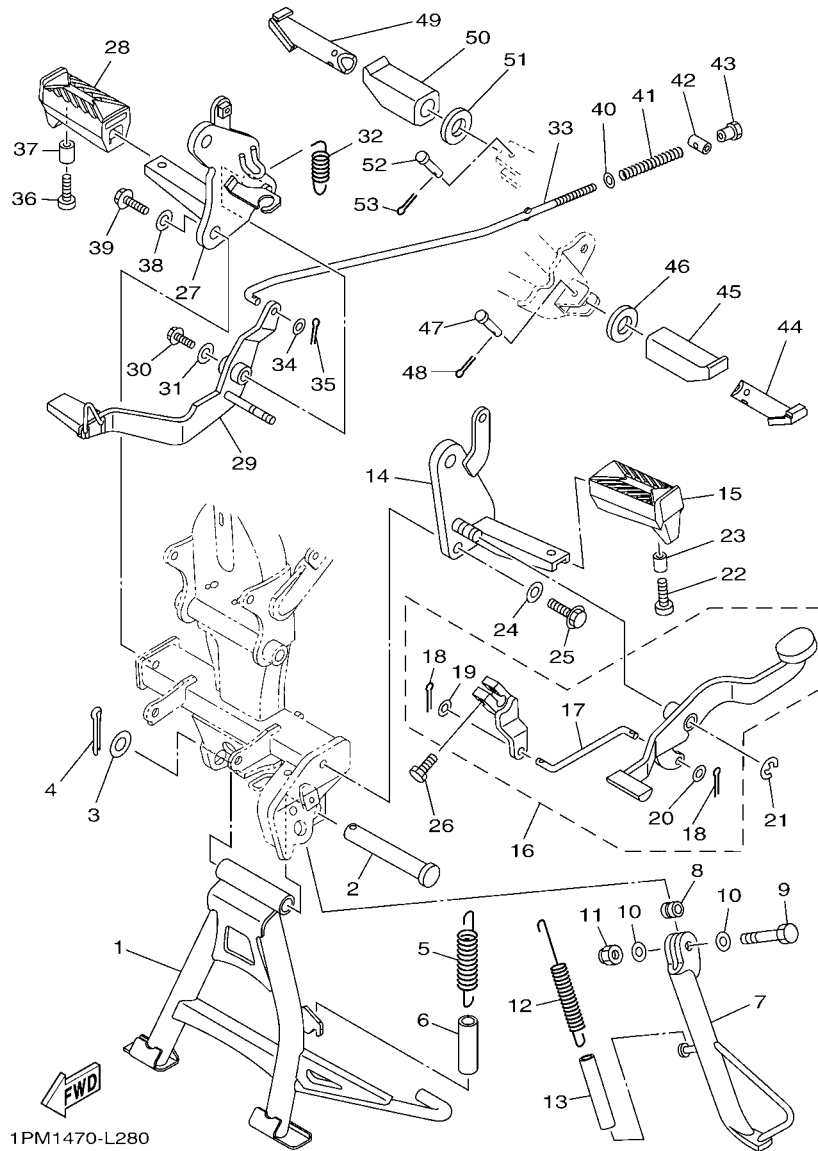


FIG. 30 SOPORTE & APOYAPIE

STAND & FOOTREST

REF. Nº	CODIGO Nº PART NO.	DESCRIPCION DESCRIPTION	1SY2				OBSERVACIONES REMARKS
28	54B-F7413-00	CUBIERTA DE APOYAPIE COVER, FOOTREST	1				
29	54B-F7211-10	PEDAL DE FRENO PEDAL, BRAKE	1				
30	95807-06012	TORNILLO BOLT, FLANGE	1				
31	90201-06078	ARANDELA PLANA WASHER, PLATE	1				
32	90506-26807	RESORTE DE TENSION SPRING, TENSION	1				
33	54B-F7231-00	VARILLA DE FRENO ROD, BRAKE	1				
34	92907-06200	ARANDELA WASHER	1				
35	90252-35802	PASADOR DE CHAVETA PIN, COTTER	1				
36	98507-06020	TORNILLO DE CABEZA CON PLANA SCREW, PAN HEAD	1				
37	90387-07827	ESPACIADOR COLLAR	1				
38	90201-08326	ARANDELA PLANA WASHER, PLATE	1				
39	95817-08020	TORNILLO BOLT, FLANGE	1				
40	92907-06200	ARANDELA WASHER	1				
41	90501-10815	RESORTE DE COMPRESION SPRING, COMPRESSION	1				
42	90249-12008	PASADOR PIN	1				
43	90179-06411	TUERCA NUT	1				
44	54B-F7431-01	APOYAPIE POSTERIOR 1 FOOTREST, REAR 1	1				
45	54B-F7433-00	CUBIERTA APOYAPIE TRASERO COVER, REAR FOOTREST	1				
46	90202-20800	ARANDELA DE PLANA WASHER, PLATE	1				
47	91701-06032	PASADOR DE ABRAZADERA PIN	1				
48	90252-27800	PASADOR DE CHAVETA PIN, COTTER	1				
49	54B-F7441-01	APOYAPIE POSTERIOR 2 FOOTREST, REAR 2	1				
50	54B-F7433-00	CUBIERTA APOYAPIE TRASERO COVER, REAR FOOTREST	1				
51	90202-20800	ARANDELA DE PLANA WASHER, PLATE	1				
52	91701-06032	PASADOR DE ABRAZADERA PIN	1				
53	90252-27800	PASADOR DE CHAVETA PIN, COTTER	1				

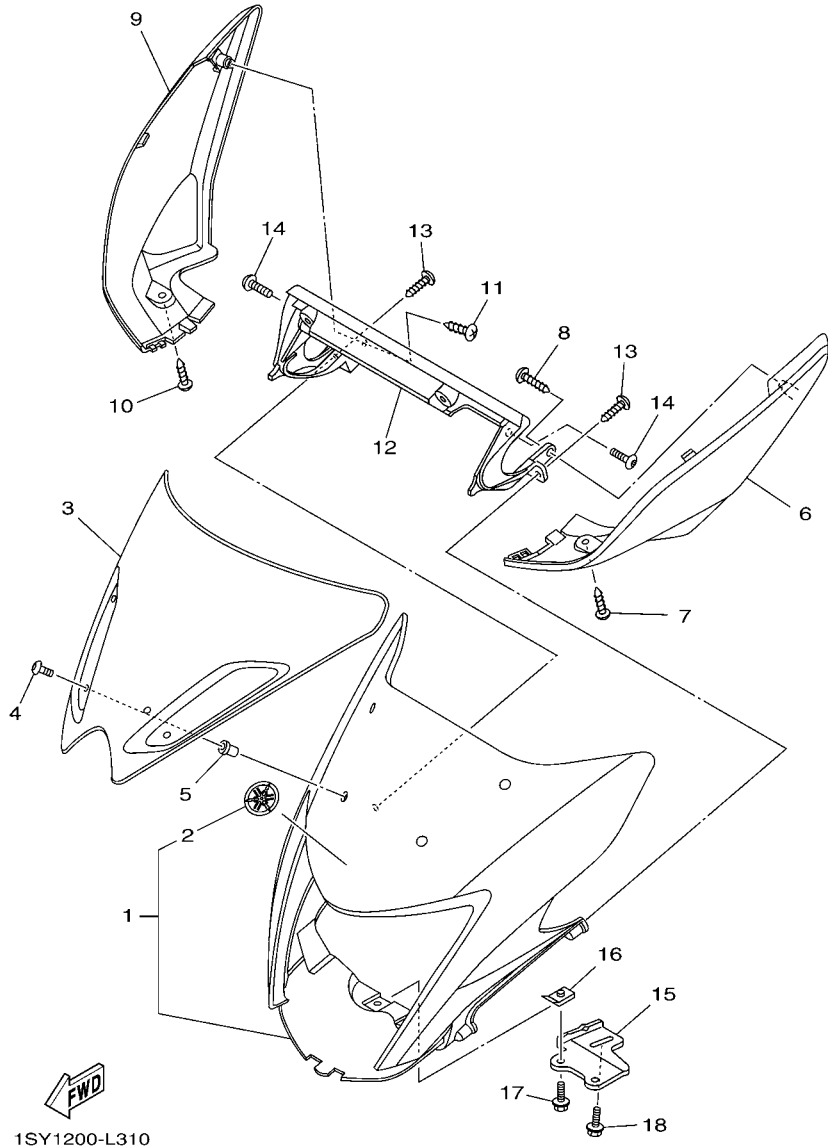
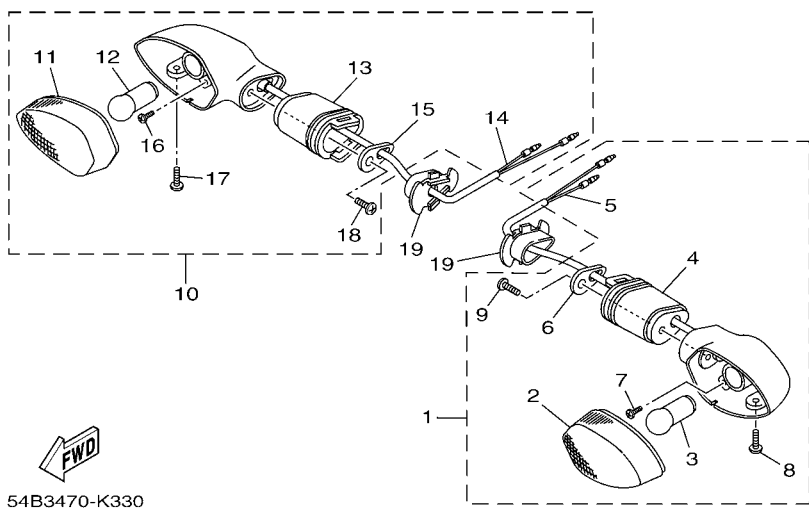
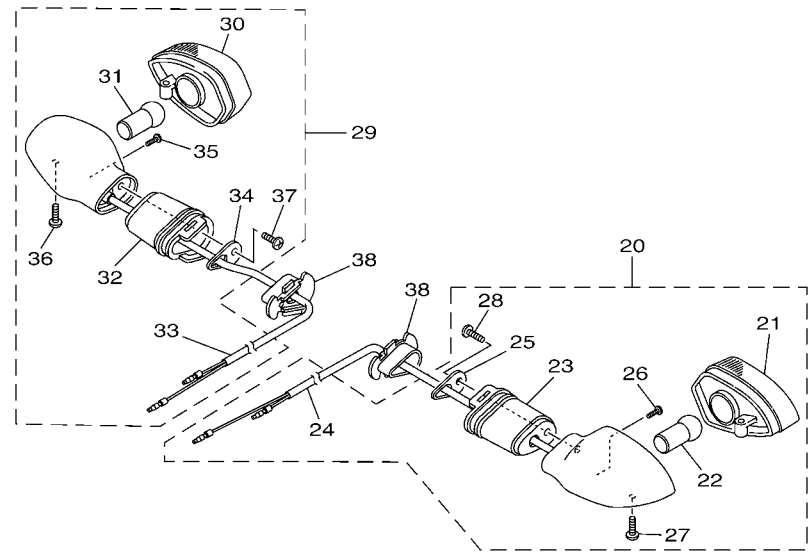


FIG. 31 BOVEDA 1

COWLING 1

REF. Nº	CODIGO Nº PART NO.	DESCRIPCION DESCRIPTION	1SY2				OBSERVACIONES REMARKS
1	54B-XF835-20	REFLECTOR PANEL ASSY	1				
2	5TS-F836B-02	.MARCA .TUNING FORK MARK	1				
3	1PM-F8381-00	PARABRISA WINDSHIELD	1				
4	90150-05024	TORNILLO CABEZA REDONDA SCREW, ROUND HEAD	4				
5	90179-05804	TUERCA NUT	4				
6	54B-F835U-00-33	PANEL 1 PANEL 1	1				UR PARA YB UR FOR YB
	54B-F835U-00-P0	PANEL 1 PANEL 1	1				UR PARA DRMK UR FOR DRMK
	54B-F835U-00-P5	PANEL 1 PANEL 1	1				UR PARA DPBML UR FOR DPBML
7	97707-50012	TORNILLO SCREW, TRUSS HEAD TAPPING	1				
8	97707-50016	TORNILLO SCREW, TRUSS HEAD TAPPING	1				
9	54B-F835V-00-33	PANEL 2 PANEL 2	1				UR PARA YB UR FOR YB
	54B-F835V-00-P0	PANEL 2 PANEL 2	1				UR PARA DRMK UR FOR DRMK
	54B-F835V-00-P5	PANEL 2 PANEL 2	1				UR PARA DPBML UR FOR DPBML
10	97707-50012	TORNILLO SCREW, TRUSS HEAD TAPPING	1				
11	97707-50016	TORNILLO SCREW, TRUSS HEAD TAPPING	1				
12	54B-F836K-00	PANEL 1 PANEL, INNER 1	1				
13	97707-50016	TORNILLO SCREW, TRUSS HEAD TAPPING	4				
14	90111-06096	TORNILLO BOLT, HEX. SOCKET BUTTON	2				
15	1PM-F317M-00	APOYO 3 STAY 3	1				
16	90183-05814	TUERCA DE RESORTE NUT, SPRING	2				
17	97507-05512	PERNO CON ARANDELA BOLT, WITH WASHER	2				
18	95807-06012	TORNILLO BOLT, FLANGE	1				



FWD
54B3470-K330

FIG. 34 LUZ DE DESTELLADOR FLASHER LIGHT

REF. Nº	CODIGO Nº PART NO.	DESCRIPCION DESCRIPTION	1SY2				OBSERVACIONES REMARKS
1	1PM-H3310-00	DESTELLADOR DE LUZ DELANT. FRONT FLASHER LIGHT ASSY 1	1				
2	21C-H333A-00	.LENTE COMPLETO 1 .LENS COMP 1	1				
3	1PM-H3311-00	.AMPOLLETA (12V-10W) .BULB (12V-10W)	1				
4	20P-H3318-10	.SOPORTE DE DESTELLADOR 1 .STAY, FLASHER 1	1				
5	54B-H331E-00	.CORDON COMPLETO .CORD ASSY	1				
6	20P-H3618-00	.PLACA .PLATE	1				
7	20P-H213A-00	.TORNILLO ACCESORIO .SCREW, FITTING	1				
8	20P-H3333-00	.TORNILLO ACCESORIO DELENTE .SCREW, LENS FITTING	1				
9	20P-H2133-00	.TORNILLO ACCESORIO .SCREW, FITTING	1				
10	1PM-H3320-00	DESTELLADOR DE LUZ DELANT. FRONT FLASHER LIGHT ASSY 2	1				
11	21C-H334A-00	.LENTE COMPLETO 2 .LENS COMP 2	1				
12	1PM-H3311-00	.AMPOLLETA (12V-10W) .BULB (12V-10W)	1				
13	20P-H3318-10	.SOPORTE DE DESTELLADOR 1 .STAY, FLASHER 1	1				
14	54B-H332E-00	.CABLE COMPL. .CORD ASSY	1				
15	20P-H3618-00	.PLACA .PLATE	1				
16	20P-H213A-00	.TORNILLO ACCESORIO .SCREW, FITTING	1				
17	20P-H3333-00	.TORNILLO ACCESORIO DELENTE .SCREW, LENS FITTING	1				
18	20P-H2133-00	.TORNILLO ACCESORIO .SCREW, FITTING	1				
19	5YY-H3318-10	SOPORTE DE DESTELLADOR 1 STAY, FLASHER 1	2				
20	1PM-H3330-00	DESTELLADOR DE LUZ TRAS.COMPL. REAR FLASHER LIGHT ASSY 1	1				
21	21C-H333A-00	.LENTE COMPLETO 1 .LENS COMP 1	1				
22	1PM-H3311-00	.AMPOLLETA (12V-10W) .BULB (12V-10W)	1				
23	20P-H3318-00	.SOPORTE DE DESTELLADOR 1 .STAY, FLASHER 1	1				
24	21C-H355M-00	.CORDON COMPLETO .CORD ASSY	1				
25	20P-H3618-00	.PLACA .PLATE	1				
26	20P-H213A-00	.TORNILLO ACCESORIO .SCREW, FITTING	1				
27	20P-H3333-00	.TORNILLO ACCESORIO DELENTE .SCREW, LENS FITTING	1				

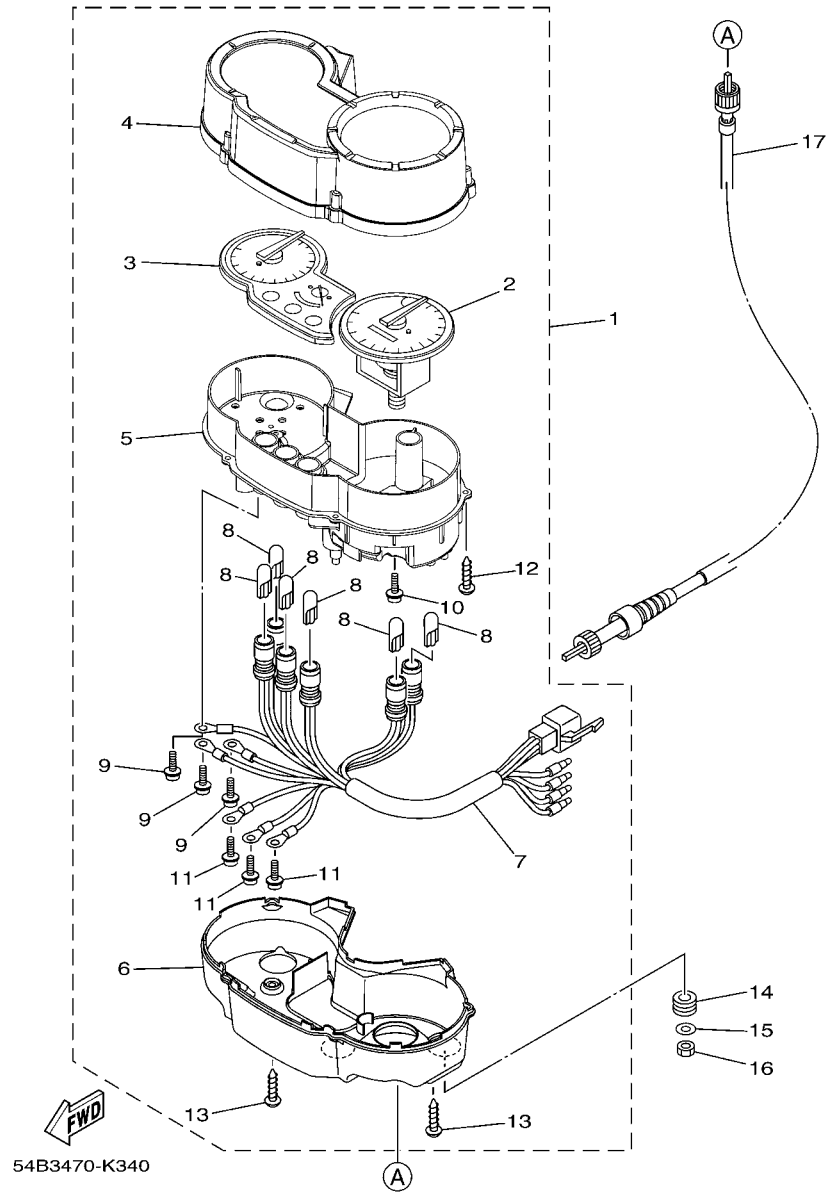


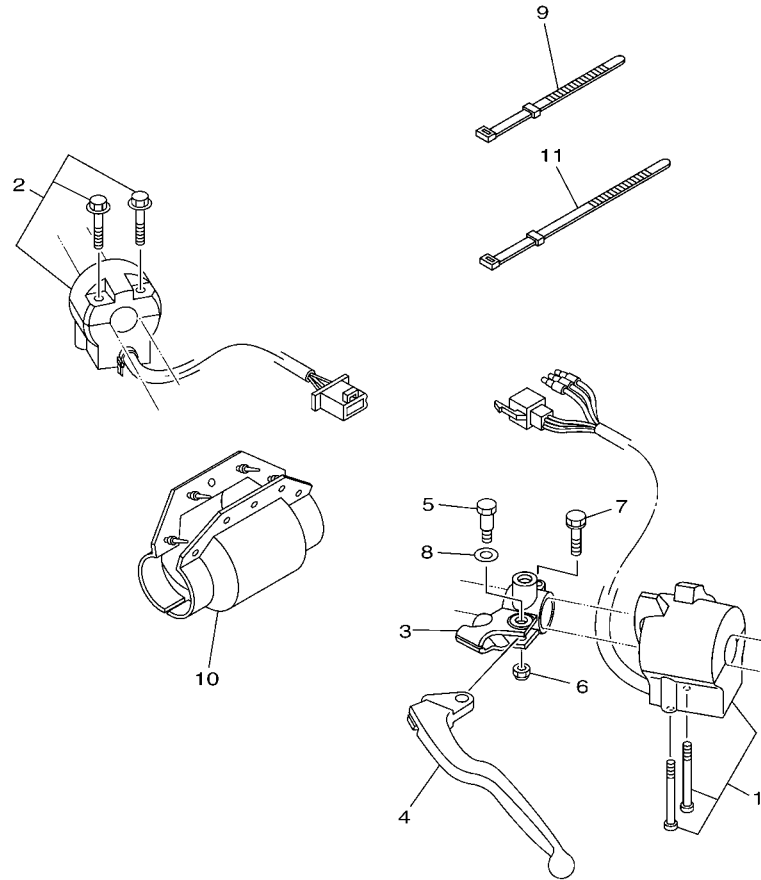
FIG. 35 MEDIDOR

METER

REF. Nº	CODIGO Nº PART NO.	DESCRIPCION DESCRIPTION	1SY2				OBSERVACIONES REMARKS
1	1PM-H3500-10	METRO COMPLETO METER ASSY	1				
2	1PM-H3501-10	.VELOCIMETRO COMPLETO .SPEEDOMETER ASSY	1				
3	1PM-H3540-10	.TACOMETRO COMPLETO .TACHOMETER ASSY	1				
4	54B-H353E-00	.CAJA DE MEDIDOR SUPERIOR .CASE, METER UPPER	1				
5	54B-H353F-10	.CAJA DE MEDIDOR INFERIOR .CASE, METER LOWER	1				
6	54B-H3559-00	.CUBIERTA DE MEDIDOR .COVER, METER	1				
7	54B-H350L-10	.ENCASTRE COMPLETO .SOCKET ASSY.	1				
8	44D-H3517-00	.AMPOLLETA (12V-1.7W T10) .BULB (12V-1.7W T10)	6				
9	5GM-8362Y-00	.TORNILLO ESPECIAL .SCREW, SPECIAL	3				
10	90167-04021	.TORNILLO DE ROSCA HEMBRA .SCREW, TAPPING	2				
11	90159-03102	.TORNILLO CON VALONA .SCREW, WITH WASHER	3				
12	97702-30014	.TORNILLO ROSCA HEMBRA .SCREW, TAPPING	6				
13	97707-40014	.TORNILLO ROSCA HEMBRA .SCREW, TAPPING	2				
14	90480-10801	TAPON GROMMET	3				
15	90201-05029	ARANDELA PLANA WASHER, PLATE	3				
16	95302-05600	TUERCA NUT	3				
17	54B-H3550-10	CABLE DE VELOCIMETRO COMPLETO SPEEDOMETER CABLE ASSY	1				

FIG. 38 INTERRUPTOR DE MANILLAR&PALANC HANDLE SWITCH & LEVER

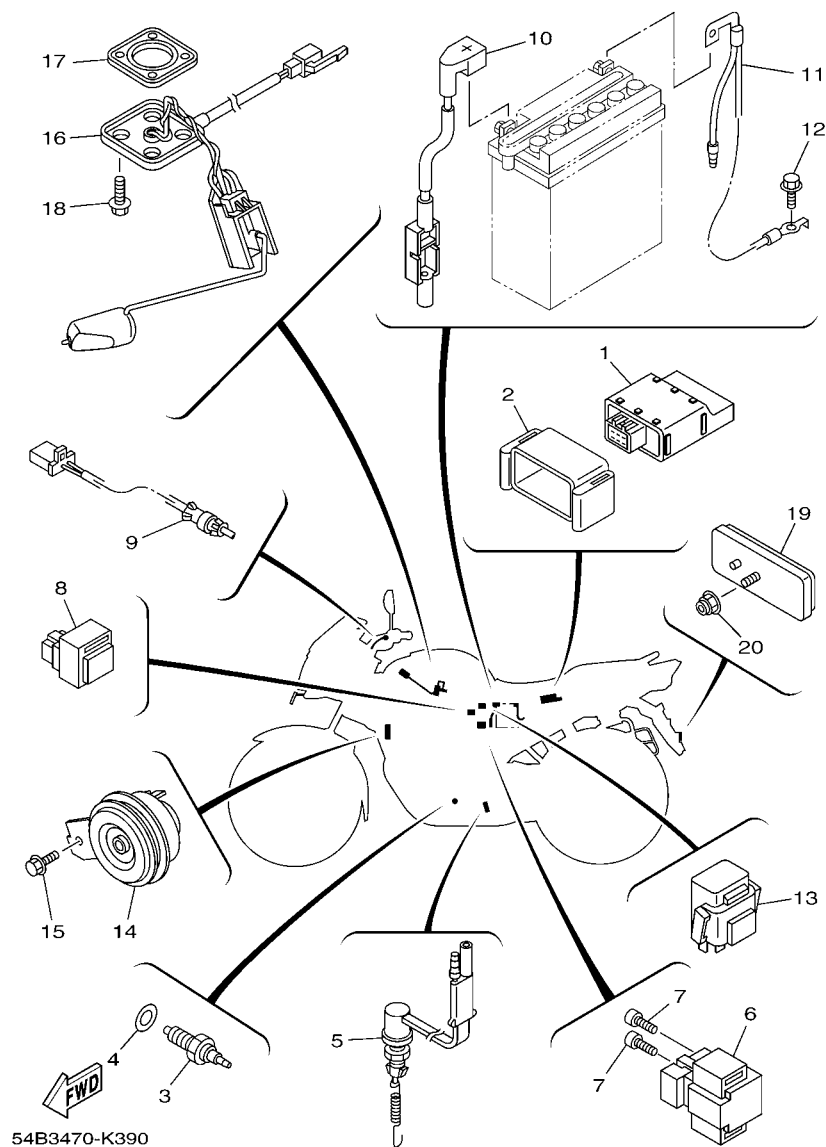
REF. Nº	CODIGO Nº PART NO.	DESCRIPCION DESCRIPTION	1SY2				OBSERVACIONES REMARKS
1	1SY-H3972-00	INTERRUPTOR DE MANIJA 4 SWITCH, HANDLE 4	1				
2	1PM-H3976-00	INTERRUPTOR DE MANIJA 1 SWITCH, HANDLE 1	1				
3	5YY-H2911-00	SOPORTE DE LEVA 1 HOLDER, LEVER 1	1				
4	54B-H3912-00	PALANCA 1 LEVER 1	1				
5	36L-H3945-10	PERNO DE PALANCA BOLT, LEVER	1				
6	95707-06300	TUERCA DE BRIDA NUT, NYLON	1				
7	9750M-06425	PERNO CON ARANDELA BOLT, WITH WASHER	1				
8	90201-08834	ARANDELA PLANA WASHER, PLATE	1				
9	36L-H3936-00	BANDA DE CABLE DE INTERRUPTOR BAND, SWITCH CORD	2				
10	35B-H2599-10	CUBIERTA DE CONECTOR COVER, CONNECTER	1				
11	45S-H3936-00	BANDA DE CABLE DE INTERRUPTOR BAND, SWITCH CORD	1				



1SY1200-L380

FIG. 40 EQUIPO ELECTRICO 2

ELECTRICAL 2



REF. Nº	CODIGO Nº PART NO.	DESCRIPCION DESCRIPTION	1S/2				OBSERVACIONES REMARKS
1	54B-H5540-10	UNIDAD C.D.I. COMPLETA C.D.I. UNIT ASSY	1				
2	54B-H5546-00	BANDA BAND	1				
3	21C-H2540-00	INTERRUPTOR NEUTRAL COMPL NEUTRAL SWITCH ASSY	1				
4	90430-10148	JUNTA GASKET	1				
5	54B-H2530-00	INTERRUPTOR DE PARADA COMPLETO STOP SWITCH ASSY	1				
6	54B-H1940-00	CONJUNTO ARRANCADOR RELEVO STARTER RELAY ASSY	1				
7	91317-05008	PERNO BOLT	2				
8	5YY-H1950-01	RELE COMPLETO RELAY ASSY	1				
9	5YY-H2917-00	INTERRUPTOR SWITCH	1				
10	54B-H2115-00	CABLE CONDUCTOR POSITIVO WIRE, PLUS LEAD	1				
11	54B-H2116-00	CABLE CONDUCTOR NEGATIVO WIRE, MINUS LEAD	1				
12	95807-06010	TORNILLO BOLT, FLANGE	1				
13	21C-H3350-00	RELE DE DESTELLADOR COMPL. FLASHER RELAY ASSY	1				
14	54B-H3371-00	BOCINA HORN	1				
15	95807-06012	TORNILLO BOLT, FLANGE	1				
16	1PM-H5752-00	UNIDAD TRÁNSM. MED. COMBUST. SENDER UNIT ASSY, FUEL METER	1				
17	5TS-H5753-21	EMPAQUE DE UNIDAD TRANSMISORA GASKET, SENDER UNIT	1				
18	90119-05071	TORNILLO CON ARANDELA BOLT, WITH WASHER	4				
19	5US-H5110-00	REFLECTOR COMPLETO REFLECTOR ASSY	1				
20	95707-05500	TUERCA DE BRIDA NUT, FLANGE	1				

INDICE NUMERICO
NUMERICAL INDEX

CODIGO Nº PART NO.	REF. Nº	CODIGO Nº PART NO.	REF. Nº	CODIGO Nº PART NO.	REF. Nº	CODIGO Nº PART NO.	REF. Nº	CODIGO Nº PART NO.	REF. Nº	CODIGO Nº PART NO.	REF. Nº
21C-12117-00	3 - 7	21C-E1603-00	2 - 7	20P-E4747-00	17 - 14	3C1-E6344-00	13 - 18	1PM-F174G-10	24 - 21	54B-F3156-00	22 - 27
22F-12118-01	3 - 6	21C-E1605-00	2 - 7	54B-E4757-00	8 - 6	54B-E6351-00	13 - 12	1PM-F174G-20	24 - 13	54B-F3157-00	22 - 12
21C-12159-00	3 - 9	21C-E1607-00	2 - 7	54B-E4799-00	8 - 3	21C-E6356-01	13 - 16		24 - 21		22 - 30
5YY-14103-00	7 - 27	21C-E1631-00	2 - 4	54B-E4803-00	6 - 37	54B-E6357-00	13 - 24	54B-F1778-00	23 - 29	54B-F3165-00	21 - 2
54B-14105-00	7 - 25	21C-E1633-00	2 - 5	54B-E4815-00	6 - 30	21C-E6358-00	13 - 15		23 - 37	54B-F3170-00	22 - 14
5YY-1410A-00	7 - 26	21C-E1636-09	2 - 4	54B-E4872-00	6 - 29	21C-E6371-00	13 - 8	54B-F177G-00	19 - 19		22 - 32
54B-14112-00	7 - 4	21C-E1638-09	2 - 4	54B-E4877-00	6 - 21	21C-E6380-02	13 - 22	54B-F2123-00	20 - 3	54B-F3173-00	22 - 15
22F-14139-00	7 - 17	54B-E2111-00	3 - 1	1PM-E4881-00	6 - 32	21C-E7211-20	14 - 15	54B-F2126-00	20 - 15		22 - 33
54B-14141-33	7 - 23	54B-E2113-00	3 - 5	54B-E4882-00	6 - 35	54B-E7221-00	14 - 7	5YY-F2126-00	20 - 20	54B-F317J-00	21 - 20
5P0-14142-17	7 - 24	21C-E2119-00	3 - 3	1PM-E4901-00	7 - 1	21C-E7231-30	14 - 11	54B-F2128-00	20 - 5	1PM-F317M-00	31 - 15
5HK-14147-00	7 - 11	54B-E2121-00	3 - 2	54B-E5111-00	9 - 1	21C-E7241-40	14 - 16	54B-F2141-00	20 - 6	54B-F3181-00	22 - 17
5YY-14150-00	7 - 14	21C-E2126-00	3 - 4	54B-E5113-00	10 - 12	54B-E7251-00	14 - 10	54B-F214F-00	20 - 17		22 - 35
353-14186-00	7 - 12	21C-E2151-10	3 - 8	54B-E5121-01	9 - 2	21C-E7258-00	14 - 14	54B-F2151-00	20 - 9	54B-F331A-00	21 - 19
1PM-14191-00	7 - 19	21C-E2156-00	3 - 11	21C-E5155-00	9 - 3	54B-E7258-00	13 - 2	54B-F2210-01	20 - 19	1PM-F3340-10	22 - 38
3TU-14196-00	7 - 16	54B-E2170-00	4 - 1	54B-E5362-00	10 - 22	1PM-E7402-00	14 - 6	54B-F2311-00	20 - 12	54B-F3346-00	22 - 39
1PM-14216-00	7 - 8	21C-E2210-01	4 - 13	54B-E5411-00	10 - 3	1PM-E7410-00	14 - 1	54B-F2312-00	20 - 13	54B-F3411-00	22 - 40
3G2-14231-24	7 - 21	5MX-E2213-01	4 - 14	54B-E5418-00	10 - 13	54B-E7456-00	14 - 21	54B-F2315-00	20 - 18	5KA-F3412-00	21 - 3
54B-14396-00	7 - 10	21C-E2231-00	4 - 9	21C-E5421-00	10 - 18	21C-E7471-00	14 - 4	54B-F247A-00	30 - 6	5KA-F3413-00	21 - 4
5YP-14561-00	7 - 18	21C-E2241-00	4 - 10	21C-E542A-01	10 - 17	21C-E8101-01	16 - 4	54B-F247B-00	30 - 13	5KA-F3414-00	21 - 5
18D-14589-10	7 - 28	1PM-E2280-00	4 - 5	21C-E5441-00	10 - 1	54B-E8110-00	30 - 16	1PM-F3100-10	22 - 1	5YY-F3416-00	21 - 8
54B-1490J-00	7 - 22	1PM-E2288-00	4 - 6	21C-E5451-10	10 - 4	54B-E8115-00	30 - 17	1PM-F3102-10	22 - 2	4LS-F3418-10	21 - 10
5LW-14958-00	7 - 3	21C-E2435-10	1 - 14	21C-E5461-10	10 - 19	21C-E8140-00	16 - 1	1PM-F3103-10	22 - 20	5KA-F341E-00	21 - 7
54B-1496A-00	7 - 5	21C-E2437-00	4 - 17	1PM-E5514-00	12 - 1	21C-E8337-00	16 - 3	1PM-F3106-10	22 - 4	5US-F341E-00	21 - 6
54B-14985-00	7 - 6	54B-E2661-00	1 - 24	21C-E5521-00	12 - 2	1PM-E8511-00	15 - 2	1PM-F3107-10	22 - 22	54B-F3427-00	21 - 15
5LW-14994-00	7 - 9	54B-E3300-00	5 - 1	1PM-E5524-10	12 - 5	21C-E8512-00	15 - 3	54B-F3110-00	22 - 3	54B-F3435-00	21 - 13
45P-16345-00	13 - 23	21C-E3362-00	2 - 16	21C-E5580-10	12 - 8	1PM-E8513-00	15 - 4		22 - 21	54B-F3441-00	21 - 17
5YY-24411-10	7 - 2	4LS-E3411-00	5 - 5	4LS-E5598-00	4 - 11	54B-E8531-00	15 - 5	54B-F3111-00	22 - 6	5TS-F3442-10	21 - 16
5GM-8362Y-00	35 - 9	21C-E3440-00	5 - 6	36L-E5618-00	11 - 19	54B-E8535-00	15 - 6		22 - 24	54B-F3448-00	21 - 12
54B-E1111-00	1 - 1	21C-E3447-00	5 - 7	54B-E5620-00	11 - 18	1PM-E8540-00	15 - 1	1PM-F3118-00	22 - 18	5YY-F3462-00	22 - 41
21C-E1111F-00	4 - 4	21C-E3449-00	5 - 10	21C-E5641-10	11 - 2	1PM-F1110-00	17 - 1		22 - 36	5YY-F413B-00	23 - 24
21C-E1161-00	1 - 27	21C-E3536-01	6 - 2	45P-E5651-00	11 - 15	54B-F112B-00	17 - 2	54B-F3129-00	22 - 16		23 - 32
21C-E1161-10	1 - 28	54B-E3542-00	6 - 8	54B-E5661-00	11 - 1	54B-F117K-00	24 - 8		22 - 34	54B-F413Y-00	23 - 4
21C-E1161-20	1 - 29	38B-E3575-00	6 - 22	54B-E5664-10	11 - 11	54B-F1316-00	17 - 3		18 - 16	1PM-F416B-00	23 - 26
54B-E1165-00	1 - 6	54B-E3586-00	6 - 1	54B-E5665-00	11 - 12	54B-F1317-00	17 - 6	1PM-F3141-00	22 - 5		23 - 34
54B-E1166-00	6 - 26	21C-E3595-00	6 - 7	21C-E5671-00	11 - 6	54B-F1399-00	17 - 11		22 - 23	54B-F4181-00	23 - 2
21C-E1169-10	1 - 7	54B-E4377-00	6 - 15	21C-E5674-00	11 - 13	54B-F1518-00	18 - 7	54B-F3144-00	22 - 8	54B-F4182-00	23 - 3
54B-E1181-00	1 - 19	54B-E4411-00	6 - 11	21C-E5767-00	11 - 7	54B-F1545-00	18 - 3		22 - 26	54B-F4183-00	23 - 5
54B-E1186-00	1 - 13	54B-E4412-00	6 - 12	54B-E6111-00	13 - 1	54B-F1611-00	18 - 8	54B-F3145-10	22 - 10	54B-F4184-00	23 - 6
1ES-E1190-00	1 - 5	54B-E4438-00	6 - 19	21C-E6135-10	13 - 19	1SY-F1641-00	18 - 13		22 - 28	54B-F4188-00	23 - 39
21C-E1193-00	1 - 11	54B-E443E-00	6 - 18	54B-E6144-00	13 - 17	1PM-F173E-20	19 - 3	54B-F3146-00	22 - 11	1PM-F4248-40	23 - 27
54B-E1310-00	1 - 22	54B-E4450-00	6 - 13	54B-E6150-00	13 - 6	1PM-F173E-30	19 - 3		22 - 29	1PM-F4248-50	23 - 27
21C-E1351-00	1 - 23	54B-E4452-00	6 - 16	21C-E6154-00	13 - 7	1PM-F173E-40	19 - 3	54B-F3147-00	22 - 7	1PM-F4248-60	23 - 27
21C-E1400-09	2 - 1	54B-E4453-00	6 - 14	21C-E6193-00	13 - 3	1PM-F173F-20	19 - 12		22 - 25	1PM-F4249-40	23 - 35
54B-E1454-00	2 - 10	54B-E4462-00	6 - 17	54B-E6321-00	13 - 9	1PM-F173F-30	19 - 12	1PM-F3149-00	22 - 19	1PM-F4249-50	23 - 35
54B-E1476-00	2 - 15	21C-E4613-00	8 - 9	21C-E6324-00	13 - 11	1PM-F173F-40	19 - 12		22 - 37	1PM-F4249-60	23 - 35
21C-E1496-20	2 - 12	1PM-E4703-00	8 - 1	21C-E6331-00	13 - 10	1PM-F174G-00	24 - 13	54B-F3151-00	22 - 13	54B-F4500-10	23 - 10
21C-E1531-00	2 - 11	54B-E4718-00	8 - 2	21C-E6333-00	13 - 13		24 - 21		22 - 31	54B-F4512-10	23 - 11
54B-E1536-00	2 - 8	54B-E4737-00	8 - 5	21C-E6337-00	13 - 14	1PM-F174G-10	24 - 13	54B-F3156-00	22 - 9	54B-F4514-10	23 - 12

INDICE NUMERICO
NUMERICAL INDEX

CODIGO N° PART NO.	REF. N°	CODIGO N° PART NO.	REF. N°	CODIGO N° PART NO.	REF. N°	CODIGO N° PART NO.	REF. N°	CODIGO N° PART NO.	REF. N°	CODIGO N° PART NO.	REF. N°	CODIGO N° PART NO.	REF. N°
54B-F4521-10	23 - 13	1PM-F5872-00	29 - 15	1PM-H1450-00	32 - 1	20P-H3333-00	34 - 17	1PM-H5885-00	7 - 7	90105-10861	17 - 12		
54B-F4535-10	23 - 16	54B-F5875-00	29 - 18	54B-H1800-02	33 - 1		34 - 27	1UY-W0048-00	26 - 10	90109-06259	16 - 2		
54B-F4564-10	23 - 14	54B-F5876-00	29 - 20	5TP-H1801-00	33 - 5		34 - 36	1PM-WF17G-20-33	19 - 2	90109-06577	29 - 9		
54B-F4598-10	23 - 15	1PM-F5917-00	26 - 9	5D9-H1828-00	33 - 2	21C-H333A-00	34 - 2	1PM-WF17G-30-P0	19 - 2	90109-08015	26 - 2		
1PM-F472T-00	24 - 32	1PM-F5919-00	26 - 6	54B-H183G-00	33 - 4		34 - 21	1PM-WF17G-40-P1	19 - 2	90109-08831	27 - 26		
54B-F4730-00	24 - 1	1PM-F5922-00	26 - 12	5D9-H1861-00	33 - 3	1PM-H3340-00	34 - 29	1PM-WF17H-20-33	19 - 11	90109-08840	27 - 29		
1PM-F4741-00	24 - 2	1PM-F5924-00	26 - 11	54B-H1940-00	40 - 6	21C-H334A-00	34 - 11	1PM-WF17H-30-P0	19 - 11	90110-06304	1 - 21		
1PM-F474A-00	24 - 30	1PM-F5937-00	26 - 8	5YY-H1950-01	40 - 8		34 - 30	1PM-WF17H-40-P1	19 - 11	90110-06846	1 - 26		
1PM-F474W-00	24 - 31	54B-F6111-10	28 - 1	54B-H1960-00	39 - 7	21C-H334E-00	34 - 33	54B-WF211-10	20 - 1	90111-05808	5 - 2		
54B-F4756-00	24 - 28	54B-F6240-10	28 - 12	35B-H2110-00	39 - 4	21C-H3350-00	40 - 13	54B-WF461-00	23 - 19	90111-06096	31 - 14		
21C-F4763-00	24 - 3	20P-F6241-00	28 - 11	5YY-H2110-00	39 - 4	54B-H3371-00	40 - 14	54B-WF47E-00	24 - 7	90111-06807	8 - 4		
54B-F4780-00	24 - 4	1PM-F6280-00	28 - 16	54B-H2115-00	40 - 10	1PM-H3500-10	35 - 1	5YY-WF533-00	27 - 7	90116-08826	27 - 20		
54B-F478E-00	24 - 6	35B-F628J-01	28 - 13	54B-H2116-00	40 - 11	1PM-H3501-10	35 - 2	1PM-XF13E-40-P0	23 - 25	90119-05071	40 - 18		
54B-F5105-00	25 - 3	1PM-F6290-00	28 - 17	5YY-H2131-10	39 - 6	54B-H350L-10	35 - 7	1PM-XF13E-50-P0	23 - 25	90123-08046	28 - 7		
36L-F5118-00	25 - 13	1PM-F6311-00	28 - 2	20P-H2133-00	34 - 9	44D-H3517-00	35 - 8	1PM-XF13E-60-P0	23 - 25	90149-06118	39 - 10		
4UU-F5149-00	25 - 5	1PM-F6312-00	28 - 3		34 - 18	54B-H353E-00	35 - 4	1PM-XF13F-40-P0	23 - 33	90150-05024	31 - 4		
54B-F5168-10	25 - 1	54B-F6331-00	28 - 10		34 - 28	54B-H353F-10	35 - 5	1PM-XF13F-50-P0	23 - 33	90154-06061	18 - 5		
54B-F5181-00	25 - 11	5HH-F6332-00	29 - 12		34 - 37	1PM-H3540-10	35 - 3	1PM-XF13F-60-P0	23 - 33	90157-06801	23 - 17		
54B-F5183-00	25 - 12	54B-F6335-00	28 - 6	20P-H213A-00	34 - 7	54B-H3550-10	35 - 17	54B-XF15A-40-4X	18 - 1	90159-03102	35 - 11		
54B-F5190-00	25 - 10	4TL-F6372-00	28 - 9		34 - 16	54B-H3559-00	35 - 6	1PM-XF17A-20	19 - 1	90167-04021	35 - 10		
54B-F5317-00	27 - 2	1PM-F6393-00	28 - 5		34 - 26	21C-H355M-00	34 - 24	1PM-XF17A-30	19 - 1	90170-06128	3 - 10		
5US-F5321-10	27 - 6	54B-F7111-00	30 - 1		34 - 35	20P-H3618-00	34 - 6	1PM-XF17A-40	19 - 1	90170-10405	2 - 22		
54B-F5338-00	27 - 1	54B-F7112-00	30 - 2	54B-H2310-00	39 - 1		34 - 15	1PM-XF17B-20	19 - 10	90171-12004	25 - 15		
36L-F533A-10	27 - 14	54B-F7114-00	8 - 7	20P-H2370-01	39 - 3		34 - 25	1PM-XF17B-30	19 - 10	90171-14800	27 - 36		
5YY-F5351-00	27 - 10	54B-F7116-00	30 - 5	1PM-H2501-00	39 - 9		34 - 34	1PM-XF17B-40	19 - 10	90179-05804	31 - 5		
54B-F5355-00	27 - 11	54B-F7211-10	30 - 29	54B-H2530-00	40 - 5	54B-H3912-00	38 - 4	54B-XF412-00-33	23 - 23	90179-06411	30 - 43		
54B-F5364-00	27 - 5	54B-F7231-00	30 - 33	21C-H2540-00	40 - 3	1PM-H3922-00	29 - 8	54B-XF412-10-P0	23 - 23	90179-08148	28 - 8		
1PM-F5366-00	27 - 15	54B-F7311-00	30 - 7	54B-H2568-00	39 - 11	36L-H3936-00	38 - 9	54B-XF412-50-P3	23 - 23	90179-08674	17 - 9		
54B-F5371-00	27 - 24	54B-F7411-00	30 - 14	1SY-H2590-10	39 - 12	45S-H3936-00	38 - 11	54B-XF413-00-33	23 - 31	90179-10658	17 - 5		
54B-F5377-00	27 - 18	54B-F7413-00	30 - 15	35B-H2599-10	38 - 10	5TS-H3936-01	39 - 13	54B-XF413-10-P0	23 - 31		17 - 13		
54B-F5381-00	27 - 32		30 - 28	5YY-H2911-00	38 - 3	36L-H3945-10	38 - 5	54B-XF413-50-P3	23 - 31	90179-12800	11 - 20		
54B-F5383-00	27 - 33	54B-F7421-00	30 - 27	5YY-H2917-00	40 - 9	1SY-H3972-00	38 - 1	54B-XF41A-50-33	23 - 1	90179-12802	13 - 5		
54B-F5386-00	27 - 34	54B-F7431-01	30 - 44	1PM-H3310-00	34 - 1	1PM-H3976-00	38 - 2	54B-XF41A-60-P0	23 - 1	90179-14001	13 - 20		
5YY-F539F-00	27 - 39	54B-F7433-00	30 - 45	1PM-H3311-00	34 - 3	18D-H3980-00	29 - 13	54B-XF41A-B0-P3	23 - 1	90179-25002	21 - 9		
1PM-F5442-00	27 - 19		30 - 50		34 - 12	54B-H430N-00	37 - 3	1PM-XF471-80-33	24 - 12	90183-05807	18 - 9		
1PM-F5802-00	26 - 4	54B-F7441-01	30 - 49		34 - 22	1SY-H4310-00	36 - 1	1PM-XF471-90-P0	24 - 12		19 - 4		
1PM-F5803-00	26 - 5	1PM-F8100-00	17 - 17		34 - 31	1SY-H4312-00	36 - 5	1PM-XF471-A0-P5	24 - 12		19 - 13		
1PM-F5805-00	26 - 7	1PM-F811G-00	17 - 18	20P-H3318-00	34 - 23	1SY-H4314-00	36 - 2	1PM-XF472-80-33	24 - 20		24 - 29		
5RM-F5807-00	29 - 3	54B-F835U-00-33	31 - 6		34 - 32	20P-H4347-10	36 - 3	1PM-XF472-90-P0	24 - 20	90183-05814	31 - 16		
1PM-F580A-00	29 - 2	54B-F835U-00-P0	31 - 6	20P-H3318-10	34 - 4	21C-H4502-00	36 - 4	1PM-XF472-A0-P5	24 - 20	90185-10804	30 - 11		
1PM-F580U-00	26 - 3	54B-F835U-00-P5	31 - 6		34 - 13	54B-H4710-00	37 - 1	5YY-XF538-00	27 - 38	90201-05029	35 - 15		
54B-F582U-00	26 - 1	54B-F835V-00-33	31 - 9	5YY-H3318-10	34 - 19	54B-H4714-00	37 - 2	54B-XF835-20	31 - 1	90201-05036	37 - 5		
1PM-F583T-00	29 - 1	54B-F835V-00-P0	31 - 9		34 - 38	54B-H4736-00	37 - 7	90101-06814	27 - 12	90201-05820	1 - 25		
4UU-F5846-00	25 - 6	54B-F835V-00-P5	31 - 9	54B-H331E-00	34 - 5	5US-H5110-00	40 - 19	90101-10812	30 - 9	90201-06037	4 - 16		
5LW-F5852-00	29 - 4	5TS-F836B-02	31 - 2	1PM-H3320-00	34 - 10	54B-H5540-10	40 - 1	90105-08196	4 - 7	90201-06055	24 - 10		
55U-F5854-00	29 - 6	54B-F836K-00	31 - 12	54B-H332E-00	34 - 14	54B-H5546-00	40 - 2	90105-08197	1 - 17	90201-06078	30 - 31		
3GM-F585B-00	29 - 5	1PM-F8381-00	31 - 3	1PM-H3330-00	34 - 20	1PM-H5752-00	40 - 16	90105-10006	21 - 14	90201-060H9	30 - 20		
18D-F5867-00	29 - 11	54B-H1410-00	32 - 2	20P-H3333-00	34 - 8	5TS-H5753-21	40 - 17	90105-10831	26 - 13	90201-08326	27 - 25		

INDICE NUMERICO
NUMERICAL INDEX

CODIGO N° PART NO.	REF. N°	CODIGO N° PART NO.	REF. N°	CODIGO N° PART NO.	REF. N°	CODIGO N° PART NO.	REF. N°	CODIGO N° PART NO.	REF. N°	CODIGO N° PART NO.	REF. N°
90201-08326	30 - 24	90387-06737	6 - 23	90506-15001	27 - 9	93210-30611	6 - 3	95302-10600	20 - 22	97027-08020	24 - 33
	30 - 38	90387-068C9	10 - 15	90506-26807	30 - 32	93210-32814	10 - 11	95307-06600	24 - 11	97507-05512	31 - 17
90201-08612	8 - 11	90387-068H3	18 - 10	90506-28800	30 - 12	93306-002X2	4 - 3		27 - 13	9750M-06425	38 - 7
90201-08834	38 - 8		19 - 7	90508-32805	16 - 5	93306-002Y1	4 - 3	9530N-06600	27 - 40	97602-04312	29 - 14
90201-10052	20 - 21		19 - 16	90520-10817	36 - 6	93306-054YA	27 - 16	95602-06100	29 - 10	97602-05320	6 - 20
90201-105E8	12 - 3		24 - 18	91312-06016	32 - 4	93306-054YE	14 - 2	95602-08200	27 - 21	97702-30014	35 - 12
90201-10829	30 - 10		24 - 26	91312-06020	12 - 9	93306-201Y4	14 - 3		27 - 30	97702-50012	19 - 5
90201-10844	29 - 17	90387-068H4	23 - 7		33 - 6	93306-203XR	14 - 17	95607-06200	18 - 15		19 - 14
90201-12019	13 - 4	90387-068M7	20 - 11	91312-06030	32 - 3	93306-252XG	27 - 3	95607-12200	20 - 7	97707-40014	35 - 13
90201-12028	20 - 8	90387-068S1	19 - 21	91317-05008	40 - 7	93306-252YG	2 - 18	95617-08620	1 - 4	97707-50012	19 - 9
90201-122H1	32 - 6	90387-07827	30 - 23	91317-05010	1 - 8	93306-253Y6	2 - 19	95707-05500	40 - 20		19 - 18
90201-15022	2 - 13		30 - 37	91317-05016	3 - 12	93306-272X1	14 - 18	95707-06300	38 - 6		24 - 16
90201-15814	27 - 35	90387-08822	17 - 15	91317-06014	10 - 2	93306-272X4	14 - 18	95707-06500	28 - 15		24 - 24
90201-162H4	11 - 10	90387-09806	6 - 24	91317-06016	6 - 31	93306-301XX	25 - 2	95707-08500	8 - 10		31 - 7
	30 - 3	90387-10003	30 - 8		11 - 14	93306-305YC	2 - 2		27 - 27		31 - 10
90201-167P7	11 - 8	90387-155J0	2 - 17	91317-06018	4 - 15	93310-325X3	12 - 6	95707-12500	32 - 5	97707-50016	23 - 28
90201-177G4	11 - 16	90387-20813	2 - 9	91317-06025	1 - 12	93315-112Y9	13 - 26	95802-06020	4 - 12		23 - 36
	14 - 13	90401-10824	29 - 16		1 - 15	93317-318Y5	20 - 2		24 - 9		31 - 8
90201-20685	11 - 4	90430-06817	1 - 3		6 - 6	93410-20809	11 - 5		39 - 8		31 - 11
90201-22793	14 - 8		1 - 16	91317-06035	28 - 14	93410-22039	14 - 9	95807-06010	40 - 12		31 - 13
90201-25290	12 - 7	90430-10148	40 - 4	91401-20012	30 - 18	93450-16812	2 - 6	95807-06012	30 - 30		36 - 7
90202-05807	8 - 8	90430-12227	5 - 4	91701-06032	30 - 47	93505-16844	13 - 25		31 - 18		37 - 6
	23 - 18	90445-108A2	23 - 21		30 - 52	93605-06800	4 - 2		40 - 15	98502-04008	7 - 13
90202-20800	30 - 46	90446-07805	39 - 5	91810-14804	1 - 20	93608-43238	16 - 7	95807-06016	18 - 14	98502-04014	7 - 20
	30 - 51	90450-44803	6 - 4	91830-21014	9 - 4	93612-16254	1 - 10	95807-06020	10 - 14	98502-05008	7 - 15
90202-26142	21 - 11	90464-10829	17 - 16		10 - 5	93823-14821	14 - 20		18 - 6	98507-05010	23 - 20
90208-20003	13 - 21	90464-12001	18 - 12		10 - 20	94110-17817	27 - 22		20 - 10	98507-05012	28 - 4
90208-20005	11 - 3	90467-08808	6 - 9	92902-06200	27 - 41	94127-17811	25 - 8		20 - 14	98507-06020	30 - 22
90209-18208	14 - 12	90467-09006	23 - 22	92902-12200	25 - 14	94210-17801	27 - 23	95812-06012	23 - 9		30 - 36
90214-10006	2 - 14	90467-12813	6 - 27	92907-06200	30 - 19	94227-17807	25 - 9	95812-06025	23 - 8	98517-06012	14 - 5
90215-10284	2 - 21	90467-15803	6 - 34		30 - 34	94568-A3126	27 - 42	95812-10035	20 - 23	98707-04012	29 - 7
90249-12008	30 - 42	90467-16805	6 - 28		30 - 40	94568-G2096	4 - 8	95817-08016	17 - 7	98904-06014	23 - 30
90252-27800	30 - 48	90467-19802	6 - 33	92907-06600	6 - 5	94703-00885	1 - 18	95817-08020	30 - 25		23 - 38
	30 - 53	90467-20801	6 - 36	92907-08200	24 - 34	95022-06012	1 - 2		30 - 39	98907-06016	19 - 8
90252-35802	27 - 28	90468-05188	6 - 10	93101-10838	10 - 24	95022-08055	21 - 18	95817-08035	17 - 8		19 - 17
	27 - 31	90480-01558	19 - 6	93102-12875	16 - 8	95022-10020	21 - 1	95817-08045	8 - 12	99001-10600	16 - 6
	30 - 35		19 - 15	93102-12877	13 - 27	95027-06010	24 - 5	95817-10080	17 - 4	99002-10600	30 - 21
90252-55800	25 - 16	90480-10801	35 - 14	93102-18802	25 - 4	95027-06016	4 - 18	95817-10130	17 - 10	99009-10400	12 - 4
	27 - 37	90480-12805	18 - 2	93102-22818	14 - 19	95027-06020	5 - 8	95827-06012	29 - 19	99009-16400	11 - 9
	30 - 4	90480-12812	10 - 16	93105-45801	25 - 7		39 - 2	95827-06016	6 - 25	99009-17400	11 - 17
90269-06814	24 - 17	90480-13398	24 - 15	93106-22808	27 - 4	95027-06040	10 - 6		6 - 38	99009-20500	13 - 28
	24 - 25		24 - 23	93106-26801	27 - 17		10 - 21		21 - 21		
90280-03017	2 - 3	90480-13567	24 - 14	93109-18803	20 - 4	95027-06045	9 - 6	97007-05010	14 - 22		
90282-05031	2 - 20		24 - 22	93109-20821	11 - 21	95027-06050	10 - 7	97007-06014	18 - 11		
90340-12097	5 - 3	90480-14003	20 - 16	93210-12800	1 - 9	95027-06055	9 - 5		19 - 20		
90340-14117	10 - 8	90480-14819	37 - 4	93210-14899	10 - 9	95027-06065	5 - 9		24 - 19		
90340-32805	10 - 10	90501-10815	30 - 41	93210-19809	10 - 23	95027-06070	9 - 7		24 - 27		
90387-061N6	18 - 4	90506-12001	27 - 8	93210-29807	33 - 7	95302-05600	35 - 16	97022-06020	30 - 26		